

PISTA ZERO 4

取扱説明書



このたびは、(株)impactTVの製品をお買い上げいただき、誠にありがとうございます。
取扱説明書をよくお読みの上、正しく安全にお使い下さい。
ご使用前に「安全上のご注意」を必ずお読みください。

Ver.2.0

impactTV

安全上のご注意

この安全のご注意では、製品を安全にお使いいただき、あなたや他の人々への危害や製品への損害を未然に防止する為に、いろいろな注意事項を記号で表示しています。注意事項は、危害や損害の大きさと切迫の程度を明示する為に、誤った取扱いをすると生じることが想定される内容を「危険」「警告」「注意」の3つに区分しています。いずれも安全に関する重要な内容ですので、必ずお守り下さい。その表示と内容は、次のようになっています。

【危害/損害の程度とその表示】

	危険	死亡や重症など危険が切迫して生じる事が想定される内容です。
	警告	死亡や重症などの可能性が想定される内容です。
	注意	傷害や物的損害のみ発生する可能性が想定される内容です。

●注意を促す記号 ●行為を禁止する記号 ●行為を指示する記号



危険

下記の注意を守らないと、火災や感電により死亡や大ケガにつながる可能性があります。

ACアダプタは、専用のACアダプタを使う
※異常発熱・発火によるけがを防ぐため、ACアダプタは本製品と同梱されている専用のACアダプタをご使用下さい。

警告

下記の注意を守らないと、火災や感電により死亡や大ケガにつながる可能性があります。

内部を開けない
内部には電圧の高い部分があり、ケースを開けたり改造したりすると、火災や感電の原因となることがあります。内部の調整や設定、点検、修理はフリーダイヤルにご依頼ください。

内部に水や異物を入れない
水や異物が入ると火災や感電の原因となることがあります。万一、水や異物が入った時は、ACアダプタをコンセントから抜いて、フリーダイヤルにご相談下さい。

本機の上に水が入ったものを置かない
内部に水が入ると火災や感電の原因となります。

電源コードを傷つけない
電源コードを傷つけると、火災や感電の原因となります。

設置時に製品と壁やラック(棚)などの間に挟み込んだりしない。
・電源コードを加工したり、傷つけたりしない。
・重いものを乗せたり、引っ張ったりしない。
・熱器具に近づけたり、加熱したりしない。
・電源コードを抜くときは、必ずACアダプタを持って抜く。

指定されたACアダプタを使う
取扱説明書に記されているACアダプタを使用しない場合、感電や故障の原因となることがあります。

指定された電源電圧で使う
取扱説明書に記されている電源電圧で使用しない場合、火災や故障の原因となることがあります。

お手入れの際は、ACアダプタをコンセントから抜く
電源を接続したままお手入れをすると感電の原因となることがあります。

長時間使わないときは、ACアダプタを抜く
安全のため、ACアダプタをコンセントから抜いてください。

注意

下記の注意を守らないと、けがをしたり、周辺の物品に損害を与える場合があります。

不安定な場所に設置しない
ぐらついた台の上や傾いたところに設置すると、倒れたり落ちたりしてけがの原因になることがあります。また、設置・取り付け場所の強度を十分にお確かめください。

ぬれた手でACアダプタにさわらない
ぬれた手でACアダプタの抜き差しをすると、感電の原因となることがあります。

水のある場所に置かない
水が入ったり、ぬれたり、風呂場などで使用すると、火災や感電の原因となります。雨天や降雪中の窓際でのご使用や、海岸、水辺でのご使用は特にご注意ください。

湿気やほこり、油煙、湿気の多い場所、直射日光が当たる場所、熱器具の近くに置かない
火災や感電の原因となることがあります。

雷が鳴り出したら、ACアダプタに触れない
感電の原因となります。

火災や感電を防ぐ為に必ずお守りください

以下の場所には置かないでください。

- ・風通しの悪い場所。
また、布をかけるなどすると、火災や故障の原因になります。
- ・湿気やほこりの多い場所。
- ・異常に高温な場所。
- ・炎天下や夏場の窓を閉め切った自動車内は特に高温になり、放置すると変形したり、故障したりすることがあります。
- ・直射日光の当たる場所や、熱器具に近い場所。
- ・不安定な場所。
- ・湯煙や蒸気のあたる場所。
- ・上向や逆さま、横倒しにしたり、重いものをのせたりしないでください。
- ・激しい振動のある場所。
- ・強力な磁気のある場所。
- ・砂地、砂浜などの砂ぼこりの多い場所。海辺や砂地、あるいは砂ぼこりが起こる場所などでは、砂がかからないようにしてください。故障の原因になるばかりか、修理できなくなることがあります。

お手入れの仕方

- ・お手入れをする前に、必ずACアダプタをコンセントから抜いてください。
- ・アルコール、シンナー、ベンジンなどは使わないでください。変質したり、塗装が剥げたりすることがあります。
- ・化学ぞうきんをご使用の際は、その注意書きに従ってください。
- ・殺虫剤のような揮発のものをかけたり、ゴムやビニール製品に長時間接触させると、変質したり、塗装が剥げたりすることがあります。

万一、異常が起きたら

- 煙が出たら
- 異常な音、においがしたら
- 内部に水、異物が入ったら
- 製品を落としたりケースを破損したときは



- ① ACアダプタをコンセントから抜く
- ② 背面シール記載のシリアルNo.を控える
- ③ フリーダイヤルに連絡する

☎0120-4510-44

電子POP設置場所についてのご注意

本機を取付の際には設置場所に十分にご留意いただき、安全な場所に取り付けいただけますよう、お願いいたします。

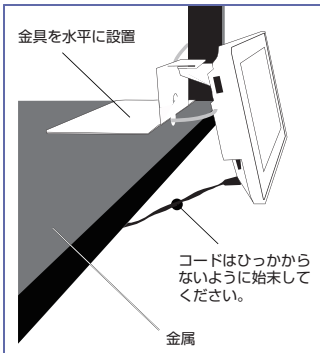
スタンダード型でご利用される場合は電子POPを平らな金属部分に設置してください。

専用取付金具の底面にマグネットを装着しておりますので、金属に取り付けることが可能です。取付金具を水平に設置し、しっかりと固定させてください。
※ホコリやゴミが付いていると吸着力が低下しますので、ご注意ください。

ジャイロ機能を有効にしている場合、取付金具を付け替えることなく、設置方法を切り替えることが可能です。

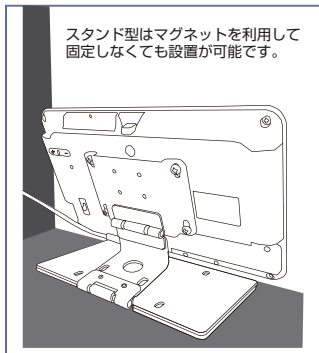
【ご注意】

- ・上方からの負荷はかけないでください。本機が落下し、思わぬけがの原因となります。
- ・電源コードや液晶画面などに、部分的に圧力をかけないでください。故障や断線の原因となります。
- ・落下防止のため、チェーンや結束バンド等で固定されることをおすすめ致します。



設置例_スタンダード型

※画像はイメージです。



設置例_スタンド型(背面)

※画像はイメージです。

はじめに

【付属品を確認する】

- ・まずは付属品の確認をしてください。
- PISTA ZERO4 本体
- 取扱説明書(本書) ACアダプタ



PISTA ZERO4 本体



取扱説明書(本書) ACアダプタ

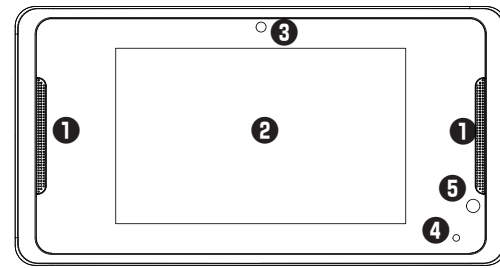


取付金具

※画像はイメージです

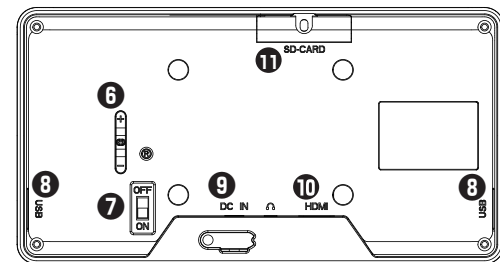
本体各部の名称

[本体表面]



- ① スピーカー
- ② タッチパネル付液晶
- ③ カメラ
- ④ ステータスLED
- ⑤ リモコン受光部

[本体裏面]



- ⑥ 音量ボタン(+ / -)
- ⑦ 電源スイッチ(ON / OFF)
- ⑧ USBコネクタ
- ⑨ DC IN電源プラグ
- ⑩ Mini HDMIコネクタ
- ⑪ SDメモリーカードスロット

操作方法

- ① ACアダプタをコンセントに挿し、製品背面にある電源スイッチをONにして下さい。
- ② 再生用コンテンツが格納されていれば自動的に再生が開始されます。

※コンテンツが無い場合、「再生可能なファイルが見つかりません」という画面表示となります。

コンテンツファイルの準備と端末へのコピー

本体に格納できるコンテンツファイルの最大容量は合計で500MBとなります。500MB以上のコンテンツを使用する際にはオプションのSDカード(SDHC対応の4~32GB/Class4以上)を本機のSDカードスロットに挿入してください。

- ① 表示させたいコンテンツのファイルを準備します。再生可能なファイルの形式は本製品の仕様(※裏面参照)をご確認ください。
- ② USBメモリを用意し、パソコンを使用してその中に次の2種類のフォルダを作成してください。

【2つ】

“impacttv4” (半角文字) …人を検知していない時に再生されるコンテンツのファイルを端末本体にコピーするためのフォルダです。

“event4” (半角文字) …人を検知した時に再生させたいコンテンツのファイルを端末本体にコピーするためのフォルダです。人感センサーをOFF設定で使用する場合には作成不要です。

- ③ 準備したコンテンツファイルをUSBメモリの“impacttv4”、“event4”それぞれにコピーしてください。
- ④ 上記で準備したUSBメモリを製品側面にあるUSBコネクタに装着してください。自動的にコンテンツファイルがコピーされ、完了すると“コピーが完了しました。USBメモリを抜いてください”という画面が表示されるので、USBメモリを取り外してください。コンテンツのコピーが完了すると、更新前のコンテンツファイルは全て消去されます。

※従来製品(4UF、4UG等)を使用されていた場合

- ・従来製品で使用されていたUSBメモリ内の“impacttv4”フォルダをそのまま使用し、その中に格納されているファイルをコピーすることができます。
- ・“impacttv4”と“impactv4”両方のフォルダをUSBメモリ内に格納している場合は、“impacttv4”フォルダ内のファイルが優先してコピーされます。

事前にコンテンツ入りのSDカードを準備・使用方法

- ① 本品はSDカードに格納されたコンテンツを再生することができます。SDカードには以下の名称のフォルダを作成し、その中に再生したいコンテンツファイルを格納して本機のSDカードスロットに挿入してください。
“impacttv” (半角小文字) …通常再生コンテンツファイルの格納用
“event” (半角小文字) …人感センサー反応時再生コンテンツファイルの格納用

※SDカード内に、従来の製品(4UF、4UG等)で使用されていた“impactv”と新しく作成した“impacttv”両方のフォルダがある場合、“impacttv”フォルダ内のコンテンツファイルが優先して再生されます。

- ② SDカードの書き込み禁止ロックは必ず解除して本体に挿入してください。ロックが掛かっていると、正常に動作しません。

※ご使用になるSDカードはSDHC対応の4~32GB/Class4以上のものをご使用下さい。尚、ご使用されるSDカードに起因する障害については免責とさせていただきます。

※SDカードがPC用のフォーマットになっていない場合、または指定されたフォルダ名でフォルダ作成されていない場合、SDカード挿入時にエラーメッセージが表示されることがあります。

OSD 画面操作

本製品の各種の設定はタッチパネルの操作により行うことができます。

OSD画面起動方法

コンテンツ再生中（静止画表示または動画再生中）に液晶画面の中央部分を指で3秒間長押ししていると設定画面（OSD画面）が表示されます。

OSD画面終了方法

“OSDを終了”をタップするか、30秒間何も操作をしなければOSD画面を終了することができます。



▲OSD画面の例（画面の内容は予告なく変更されることがあります）

人感センサーの使い方

“OSD画面操作”を参考に、
“詳細設定”⇒“人感センサー”⇒“近接”または“中距離”を選択して下さい。

“近接”または“中距離”設定時の時

人感センサーが人を検知すると、“event”フォルダ内に格納されているコンテンツファイルが再生されます。

“近接” “中距離” 設定時の反応距離

“近接”：本機から約1.4m以内の動きに反応します。

“中距離”：本機から約5m以内の動きに反応します。

※設置場所の明るさなど、設置環境によって反応距離が変動する場合がございます。

各種機能と設定

搭載されている各種の機能と設定可能内容は以下の通りです

機能	説明	備考	
タイマー設定	月曜日から日曜日まで、毎日に複数の稼働時間帯を設定	非稼働時間帯の設定も可能なため、電源操作が不要になります	
詳細設定	日時設定	本体の内蔵時計を実際の現在日時に設定する際に使用	現在日時が正しく設定されていないとタイマー機能が正常動作しません
	言語設定	OSD画面の表示言語変更で使用	出荷時は日本語
	バージョン	ソフトウェアのバージョン情報	
	出荷時設定	各種の設定可能項目を工場出荷時の値に戻す	現在の設定内容を一覧で確認することができます
	人感センサー	人感センサー機能の使用/不使用の設定	反応距離の選択ができます
輝度調整	画面の明るさを変更		
ファイルプレビュー	格納されているコンテンツ内容の縮小表示/再生		
再生設定	再生モード設定	複数ファイルがある時の再生方法を指定 ・全ファイルリピート ・1ファイルリピート ・プログラム再生	プログラム再生は、再生するファイルと再生順番を指定できます
	静止画表示時間	複数の静止画がある場合、切り替わりまでの時間設定	5 / 10 / 15 / 30秒の選択可能
	静止画切替パターン	静止画の切り替わり方（動き）の設定	ノーマル/ランダム/上下/左右の選択可
	静止画エフェクト	切り替わりの際のクロスフェードの設定	有り/無しを選択可
	BGM選択	静止画コンテンツの表示の際のBGMの選択	複数ある場合でも1曲のみ選択可
	エコモード再生	人がいない時にはコンテンツ再生動作を止め、人を検知した時にだけコンテンツを再生させる機能	

注意事項

【ステータスLEDについて】

製品の状態によって、ステータスLEDの表示が異なります。

- ・ 消灯：電源スイッチがOFF
ACアダプターに電源がきていない
- ・ 緑点灯：起動時/コンテンツ再生時
- ・ 緑点滅：タイマー設定による非稼働時間
エコモード再生設定時

【HDMI外部出力機能のご利用について】

HDMI入力端子を備えたモニターに映像を出力することができます。
モニターに接続する際には、MiniHDMIケーブル（別売）を利用ください。
HDMI接続時、音声は出力先に依存し本製品のスピーカーからは音声が出ないため、ご注意ください。

Q & A

Q：タイマーが設定通りに動作しません。

A：現在時刻が正確に設定されていない可能性があります。設定し直してください。
※製品を長期間（2ヶ月程度）使用せずにいると、設定されていた現在時刻の値が消失してしまうことがあります。

タイマー設定の方法

概要

ここでは曜日別で再生開始・再生終了・定休日をそれぞれ設定できます。
「一括設定」：曜日別で再生開始・再生終了を一括で設定できます。
「停止」：端末の停止時間を設定できます。
（電源は入っているが、画面が黒画面になる時間帯の事となります。）
※各設定メニューで曜日・時刻などを変更した後は「確定」「セット」を押して下さい。

設定手順

・一括設定（再生開始時刻と再生終了時刻を毎日同じ設定）する場合

- ① 「タイマー設定」をタップすると右側に現在の設定が表示されます。
- ② 「編集」をタップします。
- ③ 「一括設定」をタップします。
- ④ 「リピートタイムスケジュールを作成します」が表示されるので、再生開始時刻と再生終了時刻を設定します。



- ⑤ 画面下にスクロールし「セット」をタップするとタイマー設定画面に戻ります。
- ⑥ 画面下までスクロールし「確定」をタップすると設定完了です。



・停止時間を設定する場合

- ① 「タイマー設定」をタップすると右側に現在の設定が表示されます。
- ② 「編集」をタップします。
- ③ 「停止」をタップします。（終了停止状態にするには定休日にチェックを入れます。）
- ④ 「停止スケジュールを管理します」が表示されるので、停止開始時刻と停止終了時刻を設定します。



- ⑤ 画面下までスクロールし「セット」をタップするとタイマー設定画面に戻ります。
- ⑥ 画面下までスクロールし「確定」をタップすると設定完了です。

・使用例

再生時間09:00～翌02:00、を曜日指定なしで設定する場合

- ① 「タイマー設定」をタップすると右側に現在の設定が表示されます。
- ② 「編集」をタップします。



- ③ 「停止」をタップします。
- ④ 「停止時間のスケジュールを管理します」が表示されるので、「02:00～09:00」となるよう選択します。



- ⑤ 画面下までスクロールし「セット」をタップするとタイマー設定画面に戻ります。
- ⑥ 画面下までスクロールし「確定」をタップすると設定完了です。



プログラム再生の設定方法

概要

プログラム再生とは格納されているコンテンツファイルの中から、再生するコンテンツファイルと順番を指定することができます。
※各設定メニューで曜日・時刻などを変更した後は「確定」「セット」を押して下さい。

設定手順

- ① 「再生設定」をタップ後、「再生モード選択」をタップすると、現在の設定が表示されます。
- ② 「プログラム再生」を選択します。
- ③ 「編集」をタップします。



- ④ 「プログラム再生リスト」が表示されるので、再生したい順番にコンテンツを選択します。
- ⑤ 「確定」をタップすると設定完了です。



- ⑥ 再生リストが指定したとおりになっているか確認ください。



仕様

項目	内容
製品名称(型式)	PISTA ZERO4 (PZ040)
製品寸法/重量	148×78×19.5mm / 約160g (金具、突起除く)
消費電力	約10W
液晶/バックライト	4インチIPS液晶 800×480ドット、LEDバックライト(230cd)
音声出力	内蔵スピーカ：3W+3W、audio out：ステレオミニジャック
映像出力	Mini HDMI ※外部モニタ接続時、本体の液晶画面が非表示になるため、OSD画面の操作をする際には、外部モニタ接続前に行うか、もしくはリモコン（別売）をご利用ください。
デバイス I/O	SDカードスロット (SDHC対応)、USB2.0×2
CPU/GPU	1.3GHz Quad Core、600MHz
OS	Android4.4.4
メインメモリ	1GB DDR3
内蔵ストレージ	4GB Nand Flash
内蔵カメラ	0.3M ピクセル
タッチパネル	静電容量方式マルチタッチ
時計・カレンダー	RTC 搭載
使用電源	専用ACアダプター (入力：100～240V、出力：5V / 2.0A)、PSE取得製品
使用環境温度	5～35℃ (保存時：-10～55℃)
準拠規格	VCCI ClassA、RoHS指令

対応コンテンツファイル形式/コーデック

Playerのサポートするコンテンツ（ファイル形式）は以下の通り。

ファイル拡張子	コーデック	備考
静止画	.jpg	JPG
画	.png	PNG
	.gif	GIF
音声	.mp3	MP3
ビデオ	.avi	MPEG-1,-2,-4 / H.264
	.mp4	MPEG-4 / H.264
	.mpg	MPEG-1,-2
	.mpeg	MPEG-1,-2

※動画内の音声はMP3,AAC,AC3,PCMをサポートしております。
※電源を入れてもコンテンツが再生されない場合、コンテンツのコーデックがサポート外である可能性があります。
※コンテンツの映像は出るが音声が出ない場合、コンテンツの音声コーデックがサポート外のものである可能性があります。
※2.2Mピクセルを超える画像では再生されないことがあります。この場合には解像度1920×1080まで落として下さい。

保証とアフターサービス

【無償修理保証について】

お買い上げいただきました商品についての無償修理保証は1年間です。保証内容は当社保証規定に準じます。

【修理について】

Q&Aを見ても解決しない、明らかな異常のあるときは使用を中止し、下記フリーダイヤルまでご連絡下さい。修理についてのご案内をさせていただきます。

【製品の廃棄方法について】

当社製品はRoHS指令に準拠しており環境汚染物質は含んでおりませんが、廃棄される場合には認可を受けている指定産業廃棄物処理業者に委託することが法律で義務付けられています。

【サポートメール】

- ・ メールアドレス：support@impacttv.co.jp
- ・ 受付時間：10:00～17:00（土日祝日・弊社休業日を除く）
- ・ 回答時間：2営業日以内に回答させていただきますが、お問い合わせの時間帯や混雑状況によりましては2日以上いただく場合がございます。
- ・ 必要な情報：お客様情報（会社名・ご担当者名）
製品情報（製品名・シリアル番号）
お問い合わせ内容（できるだけ詳細にお願いします）
- ・ ご注意：携帯電話のメールアドレスは、受信容量の不足により、当社からの回答メールが正常に送信できない場合があります。また、携帯電話の迷惑メール受信拒否設定にて [support@impacttv.co.jp] を対象から解除しておいてください。

- ・ お願い：当社からのメール回答の無断転載を禁止致します。
日本語でのみサポートしております。
日本国外でご利用の場合、サポートは行っておりません。

ご連絡先 ☎ 0120-4510-44

返送先

〒192-0032 東京都八王子市石川町 2969-16
（STS 倉庫内 5F メモリエキスパート）
株式会社impactTV 物流センター 宛