

32インチモニター MRE32

取扱説明書



このたびは、(株)impactTVの製品をお買い上げいただき、誠にありがとうございます。
取扱説明書をよくお読みの上、正しく安全にお使い下さい。
ご使用前に「安全上のご注意」を必ずお読みください。

Ver.A 1.1

impactTV

安全上のご注意

この安全のご注意では、製品を安全にお使いいただき、あなたや他の人々への危害や製品への損害を未然に防止する為に、いろいろな注意事項を記号で表示しています。

注意事項は、危害や損害の大きさと切迫の程度を明示する為に、誤った取扱いをすると生じることが想定される内容を「危険」「警告」「注意」の3つに区分しています。いずれも安全に関する重要な内容ですので、必ずお守り下さい。その表示と内容は、次のようになっています。

【危害／損害の程度とその表示】

	危険	死亡や重症など危険が切迫して生じる事が想定される内容です。
	警告	死亡や重症などの可能性が想定される内容です。
	注意	傷害や物的損害のみ発生する可能性が想定される内容です。

●注意を促す記号 ●行為を禁止する記号 ●行為を指示する記号



危険 下記の注意を守らないと、火災や感電により死亡や大ケガにつながる可能性があります。

電源ケーブルは、付属の専用電源ケーブルを使う
異常発熱・発火・火災・感電によるけがを防ぐために！電源ケーブルは本製品に同梱されている専用の電源ケーブルを必ずご使用下さい

警告 下記の注意を守らないと、火災や感電により死亡や大ケガにつながる可能性があります。

内部を開けない
内部には電圧の高い部分があり、ケースを開けたり改造したりすると、火災や感電、やけど、動作不良の原因となることがあります。内部の調整や設定、点検、修理はフリーダイヤルにご依頼ください。

内部に水や異物を入れない
水や異物が入ると火災や感電の原因となることがあります。万が一、水や異物が入った時は、電源ケーブルをコンセントから抜いて、フリーダイヤルにご相談下さい。

本機の上に水が入ったものを置かない
内部に水が入ると火災や感電の原因になります。

電源コードを傷つけない
電源コードを傷つけると、火災や感電の原因となります。
・設置時に製品と壁やラック（棚）などの間に挟み込んだりしない。
・電源コードを加工したり、傷つけたりしない。
・重いものを乗せたり、引っ張ったりしない。
・熱器具に近づけたり、加熱したりしない。
・電源コードを抜くときは、必ず電源ケーブルのプラグを持って抜く。

付属品以外は使わない
取扱説明書に記されている 付属品を使用しない場合、火災、発煙、発火、感電や故障の原因となることがあります。

指定された電源電圧で使う
取扱説明書に記されている電源電圧で使用しない場合、火災、発煙、発火や故障の原因となることがあります。

お手入れの際は、電源ケーブルをコンセントから抜く
電源を接続したままお手入れをすると感電の原因となることがあります。

長時間使わないときは、電源ケーブルを抜く
安全のため、電源ケーブルをコンセントから抜いてください。

梱包用のビニール袋や取り外した小さな部品（ネジなど）を乳幼児の手の届くところに置かない
ビニール袋をかぶったり、小さな部品を誤って飲み込んだりすると、窒息の原因になります。

熱器具のそばに配線しない
電源コード被覆が破れ、火災や感電、やけどの原因になります。

ゆるいコンセントにつながらない
電源プラグは、根元までしっかりと差し込んでください。根元まで差し込んでもゆるみがあるコンセントにはつながらないでください。発熱して火災の原因になります。

電源コードにものをのせたり、引っ張ったり、折り曲げ・押しつけ・加工などはしない
火災、感電の原因になります。

付属の電源コードは、他の機器につながらない
火災や感電の原因になります。付属の電源コードは、本製品専用です。

じゅうたん、スポンジ、ダンボール、発泡スチロールなど、保温・保湿性の高いものの近くで使わない
火災の原因になります。

テーブルタップを使用する時は定格容量以内で使用する、たこ足配線はしない
テーブルタップの定格容量（「1500W」などの記載）を超えて使用すると、テーブルタップが過熱し、火災の原因になります。

故障や異常のまま、つながらない
本製品に故障や異常がある場合は、必ずつないでいる機器から取り外してください。そのまま使うと、火災・感電・故障の原因になります。

液晶パネルから漏れた液体（液晶）には触れない
誤って液晶パネルの表示面を破壊し、中の液体（液晶）が漏れた場合には、液体を口にしたり、吸い込んだり、皮膚につけないようにしてください。万が一、液体が目や口に入った場合は、すぐに水で5分以上洗い、医師の診断を受けてください。また、皮膚や衣服に液体が付着した場合は、すぐにアルコールなどで拭き取り、石鹸で水洗いしてください。そのまま放置すると、皮膚や衣服を傷めます。

煙が出たり、変な臭いや音がしたら、すぐにコンセントから電源プラグを抜く
そのまま使うと火災・感電の原因になります。

本製品の周辺に放熱を妨げるような物を置かない
火災の原因になります。

注意 下記の注意を守らないと、けがをしたり、周辺の物品に損害を与える場合があります。

不安定な場所に放置しない
ぐらついた台の上や傾いたところに設置すると、倒れたり落ちたりしてけがの原因になることがあります。また、設置・取り付け場所の強度を十分にお確かめください。

ぬれた手で電源ケーブルにさわらない
ぬれた手で電源ケーブルの抜き差しをすると、感電の原因となることがあります。

水のある場所に置かない
水が入ったり、ぬれたり、風呂場などで使用すると、火災や感電の原因となります。雨天や降雪中の窓際でのご使用や、水辺でのご使用は特にご注意ください。

コンセントまわりは定期的に掃除する
湿気やほこり、油煙、湿気が多い場所、直射日光が当たる場所、熱器具の近くに置かない 火災や感電の原因となります。

雷が鳴り出したら、電源ケーブルに触れない
感電の原因になります。

眼精疲労を防ぐため、以下を守るディスプレイを見る作業を続けるときは、作業場を300～1000ルクスの明るさにする
連続作業をするときは、1時間に10分から15分程度の休憩をとってください。長時間ディスプレイを見続けると、眼に疲労が蓄積されます。

本製品の設置角度や高さ調節時に、指をはさまないように気をつける
けがの原因となります。

人が通行するような場所に配線しない
足を引っ掛けると、けがの原因になります。

電源を入れた状態で、お向け、横たおし、逆さまにして使わない
内部に熱がこもり、発火のおそれがあります。

万一、異常が起きたら

- 煙が出たら
- 異常な音、においがしたら
- 内部に水、異物が入ったら
- 製品を落としたりケースを破損したときは

- ①電源ケーブルをコンセントから抜く
- ②フリーダイヤルに連絡する
- 0120-4510-44

火災や感電を防ぐ為に必ずお守りください

以下の場所には置かないでください。

- ・風通しの悪い場所。
また、布をかけるなどすると、火災や故障の原因になります。
- ・湿気やほこりの多い場所。
- ・異常に高温な場所。
- ・炎天下や夏場の窓を閉め切った自動車内は特に高温になり、放置すると変形したり、故障したりすることがあります。
- ・直射日光の当たる場所や、熱器具に近い場所。
- ・不安定な場所。
- ・湯煙や湯気のある場所。
- ・上向や逆さま、横倒しにしたり、重いものをのせたりしないでください。
- ・激しい振動のある場所。
- ・強力な磁気のある場所。
- ・砂地、砂浜などの砂ほこりの多い場所。海辺や砂地、あるいは砂ほこりが起こる場所などでは、砂がかからないようにしてください。故障の原因になるばかりか、修理できなくなることがあります。

お手入れの仕方

- ・お手入れをする前に、必ず電源ケーブルをコンセントから抜いてください。
- ・アルコール、シンナー、ベンジンなどは使わないでください。変質したり、塗装が剥げたりすることがあります。
- ・化学ぞうきんをご使用の際は、その注意書きに従ってください。
- ・殺虫剤のような揮発のものをかけたり、ゴムやビニール製品に長時間接触させると、変質したり、塗装が剥げたりすることがあります。

免責事項

■免責事項について

●地震、雷などの自然災害、火災、第三者による行為、その他の事故、お客様の故意または過失、誤用、その他異常な条件下での使用により生じた損害に関して、当社は一切責任を負いません。

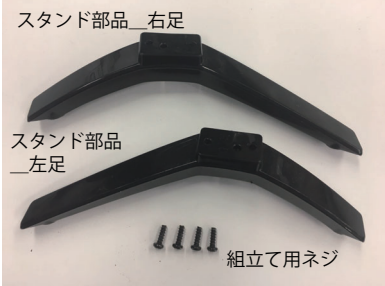
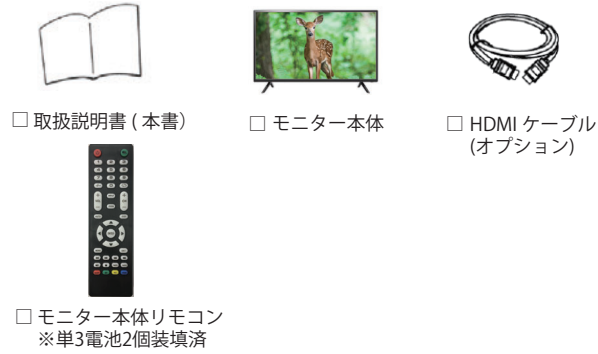
●本製品に付属の取扱説明書の記載内容を守らないことにより生じた損害に関して、当社は一切の責任を負いません。

●当社が関与しない接続機器、ソフトウェアなどの意図しない組み合わせによる誤動作やハングアップなどから生じた損害に関して、当社は一切責任を負いません。

●本製品の仕様および外観は、改良のため予告なく変更することがあります。

付属品確認

【 付属品を確認する 】

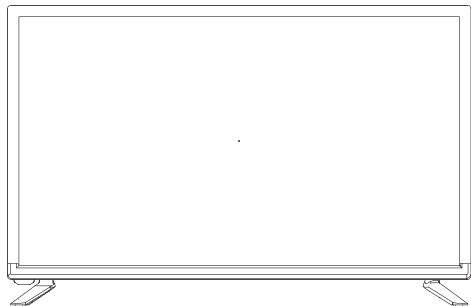


- スタンド部品
- ・ スタンド部品_右足
 - ・ スタンド部品_左足
 - ・ 組立て用ナベネジ×4 M3.5×16mm

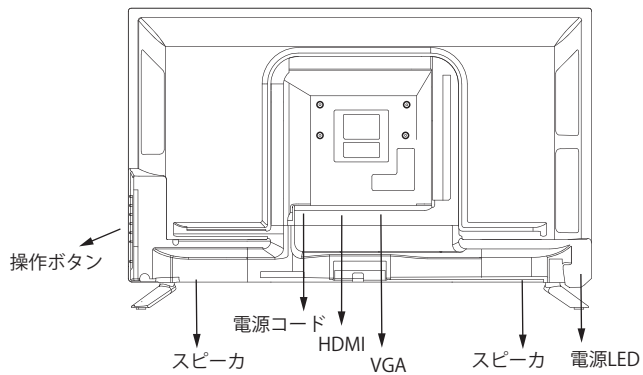
スタンド部品A

本体各部の名称

【 本体表面 】

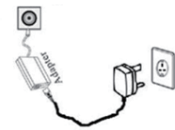


【 本体裏面 】

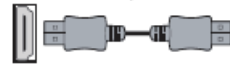


ケーブル接続方法

1.電源プラグ
モニターに電源コードを接続します。
電源コードは付属の電源コードを使用してください。



2.HDMI 信号入力コネクタ
付属の HDMI ケーブルを使用してモニターに接続します。(HDMIケーブルはオプションです。)



上記作業前に必ず本機と入力機器の電源を切った状態で行ってください。

壁面取付時の注意事項

壁装着の場合

モニターは壁に装着できるように、壁装着用金具の為の VESA 穴が装備されています。(装着金具は別途売り。)
背面ネジ穴の寸法は 200x100mm、ネジのサイズは M4x12(別途売り)です。
※内部の部品を傷つけないよう上記サイズより長いネジは使用しないでください。
※モニターの壁装着は専門の取付業者にご相談の上、取り付ける事をお勧めします。

仕 様

品名	32インチモニターMRE32A
アスペクト比	16:9
液晶解像度	1366×768 Pixel
コントラスト比	1000:1
輝度	250cd/m ²
表示エリア	702mm (H)×396mm (V)
スピーカー	3W (8Ω)×2
最大出力	≤40W
入力端子-1	HDMI × 1
入力端子-2	アナログVGA (15ピンDSUB) × 1
OSD 言語	日本語
壁掛け取付金具	オプション (VESA規格: W200×H100mm)
電源	AC100-240 50/60Hz
寸法/重量 (本体のみ)	幅736mm×高さ435mm×厚90mm/約3.2KG
使用温湿度範囲	0℃~50℃、10~80%RH (結露無き事)

操作方法

モニターの側面にあるボタンを操作することにより、モニターの各設定を変更することができます。

＜ボタン操作＞

- | | |
|-----------|----------------------------|
| 1. VOL+ | 音量アップ調整/右へ移動 |
| 2. VOL- | 音量ダウン調整/左へ移動 |
| 3. CH+ | 下へ移動 |
| 4. CH- | 上へ移動 |
| 5. Menu | 入る(メニューに入る) /戻る(メニューから抜ける) |
| 6. Source | 入力切換 |
| 7. | 電源スイッチ (電源OFF/ON) |

＜リモコン操作＞

※操作可能なボタンは以下の白枠内のボックスのみとなります。



保証とアフターサービス

【無償修理保証について】

お買い上げいただきました商品についての無償修理保証はご発注時の見積条件に基づきます。保証内容は当社保証規定に準じます。

【修理について】

Q&A を見ても解決しない、明らかな異常のあるときは使用を中止し、下記フリーダイヤルまでご連絡下さい。修理についてのご案内をさせていただきます。

【製品の廃棄方法について】

当社製品は RoHS 指令に準拠しており環境汚染物質は含んでおりませんが、廃棄される場合には認可を受けている指定産業廃棄物処理業者に委託することが法律で義務付けられています。

【サポートメール】

メールアドレス: support@i-tv.jp
受付時間: 10:00 ~ 17:00 (土日祝日・弊社休業日を除く)
回答時間: 2 営業日以内に回答させていただきますが、お問い合わせの時間帯や混雑状況によりましては 2 日以上いただく場合がございます。

必要な情報: お客様情報 (会社名・ご担当者名)
製品情報 (製品名・シリアル番号・MAC アドレス)
環境情報 (製品の LED ランプ状況・ネットワーク情報)
お問い合わせ内容

ご注意: 携帯電話のメールアドレスは、受信容量の不足により、当社からの回答メールが正常に送信できない場合があります。また、携帯電話の迷惑メール受信拒否設定にて [support@i-tv.jp] を対象から解除しておいてください。
お願い: 当社からのメール回答の無断転載を禁止致します。
日本語でのみサポートしております。
日本国外でご利用の場合、サポートは行っておりません。

ご連絡先 0120-4510-44

返送先

〒192-0032 東京都八王子市石川町 2969-16
(STS 倉庫内 5F メモリエキス/パート)
株式会社impactTV 物流センター 宛