

SC1 impactTV

取扱説明書



このたびは、(株)impactTVの製品をお買い上げいただき、誠にありがとうございます。
取扱説明書をよくお読みの上、正しく安全にお使い下さい。
ご使用前に「安全上のご注意」を必ずお読みください。

基本操作動画マニュアルはこちら→
<https://is.gd/TMYDfM>



Ver.A2.8

impactTV

安全上のご注意

この安全のご注意では、製品を安全にお使いいただき、あなたや他の人々への危害や製品への損害を未然に防止する為に、いろいろな注意事項を記号で表示しています。

注意事項は、危害や損害の大きさと切迫の程度を明示する為に、誤った取扱いをすると生じることが想定される内容を「危険」「警告」「注意」の3つに区分しています。いずれも安全に関する重要な内容ですので、必ずお守り下さい。その表示と内容は、次のようになっています。

【危害／損害の程度とその表示】

	危険	死亡や重症など危険が切迫して生じる事が想定される内容です。
	警告	死亡や重症などの可能性が想定される内容です。
	注意	傷害や物的損害のみ発生する可能性が想定される内容です。

●注意を促す記号 ●行為を禁止する記号 ●行為を指示する記号



危険

下記の注意を守らないと、火災や感電により死亡や大ケガにつながる場合があります。

ACアダプタは、付属の専用ACアダプタを使う
異常発熱・発火・火災・感電によるけがを防ぐために！電源ケーブルは本製品に同梱されている専用の電源ケーブルを必ずご使用下さい。
<ACアダプターによる電源供給ではないものを除く>

警告

下記の注意を守らないと、火災や感電により死亡や大ケガにつながる場合があります。

内部を開けない
内部には電圧の高い部分があり、ケースを開けたり改造したりすると、火災や感電、やけど、動作不良の原因となることがあります。内部の調整や設定、点検、修理はフリーダイヤルにご依頼ください。

内部に水や異物を入れない
水や異物が入ると火災や感電の原因となることがあります。万が一、水や異物が入った時は、電源コードをコンセントから抜いて、フリーダイヤルにご相談下さい。

本機の上に水が入ったものを置かない
内部に水が入ると火災や感電の原因になります。

電源コードを傷つけない
電源コードを傷つけると、火災や感電の原因となります。
・設置時に製品と壁やラック（棚）などの間に挟み込んだりしない。
・電源コードを加工したり、傷つけたりしない。
・重いものを乗せたり、引っ張ったりしない。
・熱器具に近づけたり、加熱したりしない。
・電源コードを抜くときは、必ず電源プラグを持って抜く。

付属品以外は使わない
取扱説明書に記されている 付属品を使用しない場合、火災、発煙、発火、感電や故障の原因となることがあります。

指定された電源電圧で使う
取扱説明書に記されている電源電圧で使用しない場合、火災、発煙、発火や故障の原因となることがあります。

お手入れの際は、ACアダプタをコンセントから抜く
電源を接続したままお手入れをすると感電の原因となることがあります。

長時間使わないときは、ACアダプタを抜く
安全のため、ACアダプタをコンセントから抜いてください。

梱包用のビニール袋や取り外した小さな部品（ネジなど）を乳幼児の手の届くところに置かない
ビニール袋をかぶったり、小さな部品を誤って飲み込んだりすると、窒息の原因になります。

熱器具のそばに配線しない
電源コード被覆が破れ、火災や感電、やけどの原因になります。

ゆるいコンセントにつながらない
電源プラグは、根元までしっかりと差し込んでください。根元まで差し込んでゆるみがあるコンセントにはつながらないでください。発熱して火災の原因になります。

ACアダプタにものをせたり、引っ張ったり、折り曲げ・押しつけ・加工などはしない
火災、感電の原因になります。

付属のACアダプタは、他の機器につながらない
火災や感電の原因になります。付属のACアダプタは、本製品専用です。

じゅうたん、スポンジ、ダンボール、発泡スチロールなど、保温・保湿性の高いものの近くで使わない
火災の原因になります。

テーブルタップを使用する時は定格容量以内で使用する、たこ足配線はしない
テーブルタップの定格容量（「1500W」などの記載）を超えて使用すると、テーブルタップが過熱し、火災の原因になります。

故障や異常のまま、つながらない
本製品に故障や異常がある場合は、必ずつないでいる機器から取り外してください。そのまま使うと、火災・感電・故障の原因になります。

液晶パネルから漏れた液体（液晶）には触れない
誤って液晶パネルの表示面を破壊し、中の液体（液晶）が漏れた場合には、液体を口にしたり、吸い込んだり、皮膚につけないようにしてください。万が一、液体が目や口に入った場合は、すぐに水で5分以上洗い、医師の診断を受けてください。また、皮膚や衣服に液体が付着した場合は、すぐにアルコールなどで拭き取り、石鹸で水洗いしてください。そのまま放置すると、皮膚や衣服を傷めます。

煙が出たり、変な臭いや音がしたら、すぐにコンセントから電源プラグを抜く
そのまま使うと火災・感電の原因になります。

本製品の周辺に放熱を妨げるような物を置かない
火災の原因になります。

注意

下記の注意を守らないと、けがをしたり、周辺の物品に損害を与える場合があります。

不安定な場所に放置しない
くらついた台の上や傾いたところに設置すると、倒れたり落ちたりしてけがの原因になることがあります。また、設置・取り付け場所の強度を十分にお確かめください。

ぬれた手でACアダプタにさわらない
ぬれた手でACアダプタの抜き差しをすると、感電の原因となることがあります。

水のある場所に置かない
水が入ったり、ぬれたり、風呂場などで使用すると、火災や感電の原因となります。雨天や降雪中の窓際でのご使用や、水辺でのご使用は特にご注意ください。

コンセントまわりは定期的に掃除する
湿気やほこり、油煙、湿気が多い場所、直射日光が当たる場所、熱器具の近くに置かない 火災や感電の原因となることがあります。

雷が降り出したら、ACアダプタに触れない
感電の原因になります。

眼精疲労を防ぐため、以下を守るディスプレイを見る作業を続けるときは、作業場を300～1000ルクスの明るさにする
連続作業をするときは、1時間に10分から15分程度の休憩をとってください。長時間ディスプレイを見続けると、眼に疲労が蓄積されます。

本製品の設置角度や高さ調節時に、指をはさまないよう気をつける
けがの原因となります。

人が通行するような場所に配線しない
足を引っ掛けると、けがの原因になります。

電源を入れた状態で、お向い、横たおし、逆さまにして使わない
内部に熱がこもり、発火のおそれがあります。

万一、異常が起きたら

- 煙が出たら
- 異常な音、においがしたら
- 内部に水、異物が入ったら
- 製品を落としたりケースを破損したときは

- ① ACアダプタをコンセントから抜く
 - ② フリーダイヤルに連絡する
- ☎0120-4510-44**

火災や感電を防ぐ為に必ずお守りください

以下の場所には置かないでください。

- ・風通しの悪い場所。
また、布をかけるなどすると、火災や故障の原因になります。
- ・湿気やほこりの多い場所。
- ・異常に高温な場所。
- ・炎天下や夏場の窓を閉め切った自動車内は特に高温になり、放置すると変形したり、故障したりすることがあります。
- ・直射日光の当たる場所や、熱器具に近い場所。
- ・不安定な場所。
- ・湯煙や湯気のある場所。
- ・上向や逆さま、横倒しにしたり、重いものをのせたりしないでください。
- ・激しい振動のある場所。
- ・強力な磁気のある場所。
- ・砂地、砂浜などの砂ぼこりの多い場所。海辺や砂地、あるいは砂ぼこりが起こる場所などでは、砂がかからないようにしてください。故障の原因になるばかりか、修理できなくなることがあります。

お手入れの仕方

- ・お手入れをする前に、必ずACアダプタをコンセントから抜いてください。
- ・アルコール、シンナー、ベンジンなどは使わないでください。変質したり、塗装が剥げたりすることがあります。
- ・化学ぞうきんをご使用の際は、その注意書きに従ってください。
- ・殺虫剤のような揮発のものをかけたり、ゴムやビニール製品に長時間接触させると、変質したり、塗装が剥げたりすることがあります。

免責事項

■免責事項について

●地震、雷などの自然災害、火災、第三者による行為、その他の事故、お客様の故意または過失、誤用、その他異常な条件下での使用により生じた損害に関して、当社は一切責任を負いません。

●本製品に付属の取扱説明書の記載内容を守らないことにより生じた損害に関して、当社は一切の責任を負いません。

●当社が関与しない接続機器、ソフトウェアなどの意図しない組み合わせによる誤動作やハングアップなどから生じた損害に関して、当社は一切責任を負いません。

●本製品の仕様および外観は、改良のため予告なく変更することがあります。

はじめに

【同梱物を確認する】

- ・まずは同梱物の確認をしてください。
 SC1 impactTV 本体 取扱説明書（本書） ACアダプタ
 リモコンケーブル HDMIケーブル 人感センサーケーブル
- ※リモコンケーブルはIR受光部をモニタ前面に設置する場合に使用します。（リモコンを使用しない際は不要です）



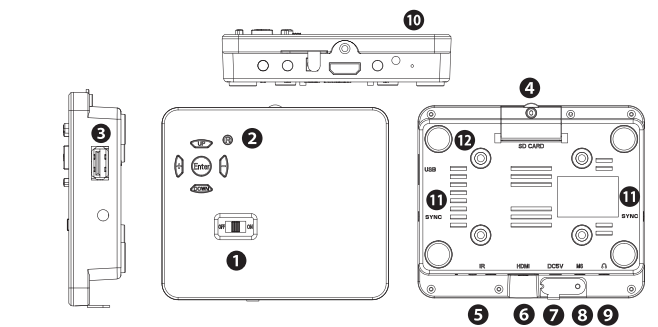
【SD/USBメモリ使用に際しての注意点】

- ① 市販のUSBメモリを準備/使用する場合、フォーマット仕様が FAT32 であることをご確認ください。exFAT 等、別のフォーマットを使用した場合は正常に動作しないことがあります。
- ② パソコンからデータコピーを行う場合は、必ずwindows PCを使用するようにしてください。iOSやその他のOSが搭載されたパソコンを使用した場合、当社製品が正常に動作しないことがあります。

【当社製端末用コンテンツのファイル名に関する制約】

当社製品にて扱うことのできるコンテンツファイルについては、ファイル名称として使用できる文字に制約があります。この制約を満たしていないファイル名のコンテンツは正常に再生されなかったり、機器が異常な動作をすることがありますのでご注意ください（破損はしません）。対応文字：全角、半角英数字、漢字、ひらがな、全角カタカナ（混在可能です）非対応文字（機種依存文字/特殊記号）:<>()¥::□[]■ ㈱×や、全角・半角スペース、半角カタカナ、文字数制限:半角文字 22文字まで、全角文字 11文字まで（括弧内は文字数に含みません）。

本体各部の名称



- ①電源スイッチ
- ②操作ボタン十字キー
- ③USB接続端子
- ④SDカードスロット
- ⑤リモコン受光部
- ⑥HDMI接続端子
- ⑦DC IN電源プラグソケット
- ⑧人感センサー
- ⑨イヤフォン
- ⑩電源LED
- ⑪シンクロ接続端子
- ⑫磁石

外部モニタへの取付け方法

本製品は、本体の裏面に取り付けられている磁石を使用して鉄製什器やモニタの背面に取り付けることが可能です。
※取付金具は別途購入となります。

ワンポイントアドバイス

人感センサーが人を検知すると“event”フォルダ内に格納されているファイルが再生される機能を使用して、次のような使い方ができます。

- 再生中コンテンツの頭出し
⇒ “event”、“impactv”フォルダの両方に同じコンテンツを入れておきます
 - 気付かせる
⇒ “event”フォルダに、人の気を引けるような音声を入れたファイルと “impactv”フォルダ内のものと同じ見せたいファイルの二つを入れておきます。
- ※フォルダ内に複数のファイルが格納されていて再生順番を決めたい場合にはファイル名の先頭に数値を入れてください。若い番号の順番で再生されます

仕様

品名	SC1 impactTV
操作方法	オリジナル十字キー、または専用リモコン
USBポート	USB2.0 High Speed (480Mbps)
記録媒体	SDカード(最大2GB)・SDHCカード(最大32GB) 内蔵メモリ8GB (使用可能容量7.2GB)
File Format	【動画】 コーデック：MPEG2 (.mpg)/H.264 (.mp4) 解像度：1920×1080 ビットレート：20Mbpsまたはそれ以下 フレームレート：30fpsまたはそれ以下 【音声】 MPEG-1 Audio Layer-II / AAC / MP3、128kbps、48kHz サンプリング、ステレオ 【静止画】 JPEG / EXIF2.2準拠
HDMI	HDMI v2.0 対応
外部出力端子	HDMI 端子
電源	ACアダプター定格5V1A
寸法・重量 (本体のみ)	幅112mm×高さ95mm×厚さ27mm(突起部をのぞく) 約140g
使用環境	温度5℃～35℃ (結露無き事)

保証とアフターサービス

【無償修理保証について】
お買い上げいただきました商品についての無償修理保証はご発注時の見積条件に基づきます。保証内容は当社保証規定に準じます。

【修理について】
Q&Aを見ても解決しない、明らかな異常のあるときは使用を中止し、下記フリーダイヤルまでご連絡下さい。修理についてのご案内をさせていただきます。

【製品の廃棄方法について】
当社製品はRoHS指令に準拠しており環境汚染物質は含んでおりませんが、廃棄される場合には認可を受けている指定産業廃棄物処理業者に委託することが法律で義務付けられています。

【サポートメール】
メールアドレス：support@i-tv.jp
受付時間：10:00～17:00(土日祝日・弊社休業日を除く)
回答時間：2営業日以内に回答させていただきますが、お問い合わせの時間帯や混雑状況によりましては2日以上いただく場合がございます。

必要な情報：お客様情報(会社名・ご担当者名)
製品情報(製品名・シリアル番号・MACアドレス)
環境情報(製品のLEDランプ状況・ネットワーク情報)
お問い合わせ内容
ご注意：携帯電話のメールアドレスは、受信容量の不足により、当社からの回答メールが正常に送信できない場合があります。また、携帯電話の迷惑メール受信拒否設定にて[support@i-tv.jp]を対象から解除しておいてください。お願い：当社からのメール回答の無断転載を禁止致します。
日本語でのみサポートしております。
日本国外でご利用の場合、サポートは行っておりません。

ご連絡先  0120-4510-44



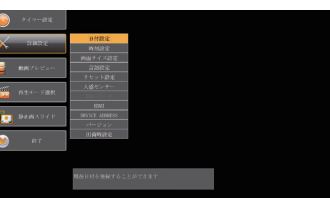
動画マニュアル

OSDメニュー一覧

タイマー設定	新規登録設定	曜日・時間登録
	休日設定	曜日登録
	日付設定	日付登録
	時刻設定	時刻登録
	画面サイズ設定	オリジナル比率
	言語設定	日本語
	リセット設定	English
	ECOモード※1	時間指定
	HDMI	OFF
	バージョン	バージョン表示
	出荷時設定	OFF
		ON
		OFF
		ON
動画プレビュー	ファイルリスト選択	
	Impacttv	
	1ファイルリピート	
	全ファイルリピート	
	プログラム再生	動画/静止画
	スケジュール再生	※2
	Event	
	1ファイルリピート	
	全ファイルリピート	
	プログラム再生	動画/静止画
	スケジュール再生	※2
	スライド時間選択	5/10/15/30秒
		ノーマル
		ランダム
		上一下
		左一右
		水平クロス
	BGM選択※4	BGMリスト選択
静止画スライド	スライドパターン選択※3	
終了	再生に戻る	

- ※1 ECOモードは人感センサー“ON”の時のみ、選択できます。
- ※2 専用のPCソフト“Schedule Maker”で作成されたコンテンツファイルが本機に格納されている必要があります。
- ※3 “スライドパターン選択”は“HDMI”で“720P”選択時のみ使用可能になります。
- ※4 “BGM選択”は“プログラム再生”で静止画のみ選択した場合に使用可能になります。

工場出荷に戻す場合 ～各種設定のリセット～



- 【詳細設定】にカーソルを合わせ、「Enterキー」を押します。



- 【出荷時設定】にカーソルを合わせ、「Enterキー」を押すと、工場出荷時の設定に戻ります。

【完了】

音量	7	画面サイズ	オリジナル比率
輝度	6	言語設定	日本語
コントラスト	4	再生モード	全ファイルリピート
タイマー	未設定		

タイマー設定手順

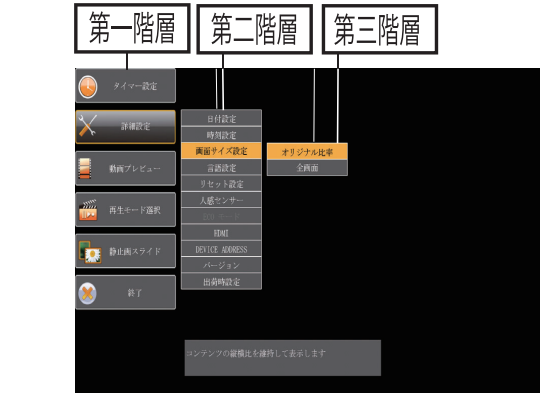
- 【タイマー設定】にカーソルを合わせ、「Enterキー」を押します。
- 新規にタイマーを設定する場合は、「新規登録設定」にカーソルを合わせ、「Enterキー」を押します。
- 【UP/ DOWNキー】で「毎日」、または曜日を選択し、「Enterキー」で決定し、同様に、開始時間終了時間を選択後、「登録」にカーソルを合わせ、「Enterキー」を押します。
- 登録をした内容は、一覧で表示されます。
- 休日を設定したい場合は、「休日設定」にカーソルを合わせ、曜日を選択し、「登録」にカーソルを合わせ、「Enterキー」を押します。
【完了】

OSD画面操作

十字キー中央の「ENTER」キーを約2秒長押しすると最初に下の画面が現れ、様々な設定が可能になります。

※下の画面が現れてから約30秒なにも操作しないと再生画面に戻ります。

各設定の操作は、下記のルールで動作いたします。



- 第一階層…… UP/DOWNキーで設定したい項目にカーソルを合わせ「Enterキー」を押すと第二階層に入ります。
- 第二階層…… UP/DOWNキーで設定したい項目にカーソルを合わせ「Enterキー」を押すと第三階層に入ります。「R(戻る)キー」を押すと、第一階層に戻ります。
※動画プレビューは、第二階層までの表示です。(第三階層はありません)
- 第三階層…… 各設定の変更を「ENTERキー」で確定すると、設定が完了し、第二階層に戻ります。各設定を確定せずに「R(戻る)キー」を押すと、設定は変更されずに第二階層に戻ります。

設置前の日時セッティング 【重要！】

電源を入れた直後、画面中央に日付と時刻が表示されますので、設置する前に必ず日付・時刻が正しい事を確認してください。

日付・時刻に狂いがある場合は、背面のEnterキーを長押し、詳細設定の画面で日付設定/時刻設定を選択して正しい日付・時刻を登録してください。

注意：正しい日付・時刻が登録されていない場合、タイマー再生が正常動作いたしませんのでご注意ください。

人感センサーの使い方

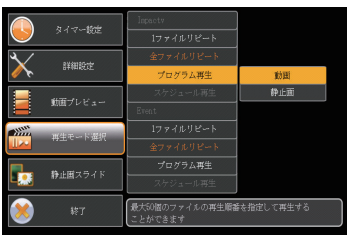
“OSD操作手順”(※裏面参照)を参考にして、“詳細設定”⇒“人感センサー”⇒“ON”を選択して下さい。

ON設定の時…人感センサーが人を感知すると“event”フォルダに格納されたファイルが再生されます。

OFF設定の時…“impactv”名のフォルダに格納されたコンテンツが繰り返し再生

ECOモードについて
⇒本製品は“節電モード”機能を搭載しています。
OSDの画面操作で、“詳細設定”⇒“ECOモード”⇒“ON”を選択すると、人感センサーに連動して“event”フォルダ内に格納されているコンテンツが再生されます。周囲に人がいないのにコンテンツが流れているという無駄な動作をさせないエコ機能です。

プログラム再生の使い方



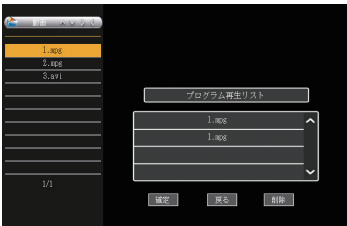
- 【再生モード選択】にカーソルを合わせ、「Enterキー」を押します。

- 【Impactv】もしくは【Event】の「プログラム再生」にカーソルを合わせ、「Enterキー」を押します。

- 【動画】もしくは【静止画】にカーソルを合わせ、「Enterキー」を押します。

- 操作ボタンを利用し、複数ファイルの中から、再生するファイルのみを再生する順番に選択し、最後に【確定】を選択します。

【完了】



※当社よりモニタと合わせてご購入した場合を除き、お客様にてご用意されたモニタとの組合せでの動作については保証していません。

なお、メディアプレイヤー/セットトップボックスをモニタに接続した際に、画面は表示されるが音が出ない/表示が正常でないと言った不具合が発生する場合、これはモニタ側のHDMI信号入力に関する設定が当社製品の出力仕様と合っていないことが原因になっている可能性があります。

モニタの入力信号関連の設定を変更することで問題を解消できる場合がありますので、モニタの取扱説明書でご確認願います。

取付金具(オプション)を使用する場合

- モニタ背面にあるVESA規格のインサートナットに付属のネジを使用して取付金具を固定してください。
- SC1本体の裏面の4隅には磁石が付いているので、そのまま板金に吸着させてください。



コンテンツファイルの準備と端末へのコピー

本機に格納できるコンテンツファイルの最大容量は合計で7.2GBとなります。7.2GB以上のコンテンツを使用する際にはオプションのSDカード(SDHC対応の8～32GB/Class4以上)を本機のSDカードスロットに挿入してください。

- 表示させたいコンテンツのファイルを準備します。再生可能なファイルの形式は本製品の仕様(※裏面参照)をご確認ください。
- USBメモリを用意し、パソコンを使用してその中に次の2種類のフォルダを作成してください。
“impacs3”(半角文字)…人を検知していない時に再生されるコンテンツのファイルを端末本体にコピーするためのフォルダです。
“events3”(半角文字)…人を検知した時に再生させたいコンテンツのファイルを端末本体にコピーするためのフォルダです。人感センサーをOFF設定で使用する場合には作成不要です。
- 準備したコンテンツファイルをUSBメモリの“impacs3”、“events3”それぞれにコピーしてください。
- USBメモリを端末に挿入すると“USBコピーを開始します。よろしいですか?”の表示が表れますので、製品裏面のキーを操作してYESを選択します。コピーが終了したらUSBメモリを本体から外します。

※更新前のコンテンツファイルを全て消去した後にコピーが開始します。

事前にコンテンツ入りのSDカードを準備・使用する方法

- 本機はSDカードに格納されたコンテンツを再生することができます。SDカードには以下の名称のフォルダを作成し、その中に再生したいコンテンツファイルを格納して本体に実装してください。
“impactv”(半角小文字)…通常再生コンテンツファイルの格納用
“event”(半角小文字)…人感センサー反応時再生コンテンツファイルの格納用
※SDカード/内蔵ストレージ内に、従来の製品で使用されていた“impactv”と新しく作成した“impacttv”両方のフォルダがある場合、“impacttv”フォルダ内のコンテンツファイルが優先して再生されます。
- SDカードの書き込み禁止ロックは必ず解除して本体に挿入してください。ロックが掛かっていると、正常に動作しません。
※SDカード(最大2GB)・SDHCカード(最大32GB)のものをご使用下さい。
尚、ご使用されるSDカードに起因する障害については免責とさせていただきます。
※SDカードがPC用のフォーマットになっていない場合、または指定されたフォルダ名でフォルダ作成されていない場合、SDカード挿入時にエラーメッセージが表示されることがあります。

内蔵SDカードについて

- 本製品に内蔵されているSDカードは、コンテンツファイルの他、機器の設定に関連する情報も格納されています。OSD画面における操作(タイマー設定や動作モード設定等)による設定情報は、SDカードを交換すると消失してしまいますので、コンテンツファイル等をSDカードを取り出して直接書き込む場合等は注意してください。
- SDカードの書き込み禁止ロックは必ず解除して本体に挿入してください。ロックが掛かっていると、正常に動作しません。

操作方法

本機の操作は、視覚的かつ直感的に操作できるようなOSD(On Screen Display)を採用しています。基本的な操作方法は、次の通りです。

【十字キー】
このキーを使って殆どの操作が可能です。

