

S7

取扱説明書



このたびは、(株)impactTVの製品をお買い上げいただき、誠にありがとうございます。
取扱説明書をよくお読みの上、正しく安全にお使い下さい。
ご使用前に「安全上のご注意」を必ずお読みください。

Ver.B2.5

impactTV

安全上のご注意

この安全のご注意では、製品を安全にお使いいただき、あなたや他の人々への危害や製品への損害を未然に防止する為に、いろいろな注意事項を記号で表示しています。

注意事項は、危害や損害の大きさと切迫の程度を明示する為に、誤った取扱いをすると生じることが想定される内容を「危険」「警告」「注意」の3つに区分しています。いずれも安全に関する重要な内容ですので、必ずお守り下さい。その表示と内容は、次のようになっています。

【 危害／損害の程度とその表示 】

	危険	死亡や重症など危険が切迫して生じる事が想定される内容です。
	警告	死亡や重症などの可能性が想定される内容です。
	注意	傷害や物的損害のみ発生する可能性が想定される内容です。

●注意を促す記号 ●行為を禁止する記号 ●行為を指示する記号



危険

下記の注意を守らないと、火災や感電により死亡や大ケガにつながる可能性があります。

ACアダプタは、付属の専用ACアダプタを使う
異常発熱・発火・火災・感電によるけがを防ぐために！ACアダプタは本製品に同梱されている専用のACアダプタを必ずご使用下さい。

警告

下記の注意を守らないと、火災や感電により死亡や大ケガにつながる可能性があります。

内部を開けない
内部には電圧の高い部分があり、ケースを開けたり改造したりすると、火災や感電、やけど、動作不良の原因となることがあります。内部の調整や設定、点検、修理はフリーダイヤルにご依頼ください。

内部に水や異物を入れない
水や異物が入ると火災や感電の原因となることがあります。万が一、水や異物が入った時は、ACアダプタをコンセントから抜いて、フリーダイヤルにご相談下さい。

本機の上に水が入ったものを置かない
内部に水が入ると火災や感電の原因になります。

電源コードを傷つけない
電源コードを傷つけると、火災や感電の原因となります。
・設置時に製品と壁やラック（棚）などの間に挟み込んだりしない。
・電源コードを加工したり、傷つけたりしない。
・重いものを乗せたり、引っ張ったりしない。
・熱器具に近づけたり、加熱したりしない。
・電源コードを抜くときは、必ずACアダプタを持って抜く。

付属品以外は使わない
取扱説明書に記載されている 付属品を使用しない場合、火災、発煙、発火、感電や故障の原因となることがあります。

指定された電源電圧で使う
取扱説明書に記載されている電源電圧で使用しない場合、火災、発煙、発火や故障の原因となることがあります。

お手入れの際は、ACアダプタをコンセントから抜く
電源を接続したままお手入れをすると感電の原因となることがあります。

長時間使わないときは、ACアダプタを抜く
安全のため、ACアダプタをコンセントから抜いてください。

梱包用のビニール袋や取り外した小さな部品（ネジなど）を乳幼児の手の届くところに置かない
ビニール袋をかぶったり、小さな部品を誤って飲み込んだりすると、窒息の原因になります。

熱器具のそばに配線しない
電源コード被覆が破れ、火災や感電、やけどの原因になります。

ゆるいコンセントにつながらない
電源プラグは、根元までしっかりと差し込んでください。根元まで差し込んでもゆるみがあるコンセントにはつながらないでください。発熱して火災の原因になります。

電源コードにものをのせたり、引っ張ったり、折り曲げ・押しつけ・加工などはしない
火災、感電の原因になります。

付属の電源コードは、他の機器につながらない
火災や感電の原因になります。付属の電源コードは、本製品専用です。

じゅうたん、スポンジ、ダンボール、発泡スチロールなど、保温・保湿性の高いものの近くで使わない
火災の原因になります。

テーブルタップを使用する時は定格容量以内で使用する、たこ足配線はしない
テーブルタップの定格容量（「1500W」などの記載）を超えて使用すると、テーブルタップが過熱し、火災の原因になります。

故障や異常のまま、つながらない
本製品に故障や異常がある場合は、必ずつないでいる機器から取り外してください。そのまま使うと、火災・感電・故障の原因になります。

液晶パネルから漏れた液体（液晶）には触れない
誤って液晶パネルの表示面を破壊し、中の液体（液晶）が漏れた場合には、液体を口にしたり、吸い込んだり、皮膚につけないようにしてください。万が一、液体が目や口に入った場合は、すぐに水で5分以上洗い、医師の診断を受けてください。また、皮膚や衣服に液体が付着した場合は、すぐにアルコールなどで拭き取り、石鹸で水洗いしてください。そのまま放置すると、皮膚や衣服を傷めます。

煙が出たり、変な臭いや音がしたら、すぐにコンセントから電源プラグを抜く
そのまま使うと火災・感電の原因になります。

本製品の周辺に放熱を妨げるような物を置かない
火災の原因になります。

注意

下記の注意を守らないと、けがをしたり、周辺の物品に損害を与える場合があります。

不安定な場所に放置しない
ぐらついた台の上や傾いたところに設置すると、倒れたり落ちたりしてけがの原因になることがあります。また、設置・取り付け場所の強度を十分にお確かめください。

めれた手でACアダプタにさわらない
めれた手でACアダプタの抜き差しをすると、感電の原因となることがあります。

水のある場所に置かない
水が入ったり、ぬれたり、風呂場などで使用すると、火災や感電の原因となります。雨天や降雪中の窓際でのご使用や、水辺でのご使用は特にご注意ください。

コンセントまわりは定期的に掃除する
湿気やほこり、油煙、湿気が多い場所、直射日光が当たる場所、熱器具の近くに置かない 火災や感電の原因となります。

雷が鳴り出したら、ACアダプタに触れない
感電の原因になります。

眼精疲労を防ぐため、以下を守るディスプレイを見る作業を続けるときは、作業場を300～1000ルクスの明るさにする
連続作業をするときは、1時間に10分から15分程度の休憩をとってください。長時間ディスプレイを見続けると、眼に疲労が蓄積されます。

本製品の設置角度や高さ調節時に、指をはさまないよう気をつける
けがの原因となります。

人が通行するような場所に配線しない
足を引っ掛けると、けがの原因になります。

電源を入れた状態で、お向け、横たおし、逆さまにして使わない
内部に熱がこもり、発火のおそれがあります。

万一、異常が起きたら

- 煙が出たら
- 異常な音、においがしたら
- 内部に水、異物が入ったら
- 製品を落としたりケースを破損したときは

- ① ACアダプタをコンセントから抜く
 - ②フリーダイヤルに連絡する
- 0120-4510-44

火災や感電を防ぐ為に必ずお守りください

以下の場所には置かないでください。

- ・風通しの悪い場所。
また、布をかけるなどすると、火災や故障の原因になります。
- ・湿気やほこりの多い場所。
- ・異常に高温な場所。
- ・炎天下や夏場の窓を閉め切った自動車内は特に高温になり、放置すると変形したり、故障したりすることがあります。
- ・直射日光の当たる場所や、熱器具に近い場所。
- ・不安定な場所。
- ・湯煙や湯気のある場所。
- ・上向や逆さま、横倒しにしたり、重いものをのせたりしないでください。
- ・激しい振動のある場所。
- ・強力な磁気のある場所。
- ・砂地、砂浜などの砂ほこりの多い場所。海辺や砂地、あるいは砂ほこりが起こる場所などでは、砂がかからないようにしてください。故障の原因になるばかりか、修理できなくなることがあります。

お手入れの仕方

- ・お手入れをする前に、必ずACアダプタをコンセントから抜いてください。
- ・アルコール、シンナー、ベンジンなどは使わないでください。変質したり、塗装が剥げたりすることがあります。
- ・化学ぞうきんをご使用の際は、その注意書きに従ってください。
- ・殺虫剤のような揮発のものをかけたり、ゴムやビニール製品に長時間接触させると、変質したり、塗装が剥げたりすることがあります。

免責事項

■免責事項について

●地震、雷などの自然災害、火災、第三者による行為、その他の事故、お客様の故意または過失、誤用、その他異常な条件下での使用により生じた損害に関して、当社は一切責任を負いません。

●本製品に付属の取扱説明書の記載内容を守らないことにより生じた損害に関して、当社は一切の責任を負いません。

●当社が関与しない接続機器、ソフトウェアなどの意図しない組み合わせによる誤動作やハングアップなどから生じた損害に関して、当社は一切責任を負いません。

●本製品の仕様および外観は、改良のため予告なく変更することがあります。

はじめに

【付属品を確認する】

まずは、付属品が揃っているかご確認ください。

- | | |
|-------------------------------------|--------------------------------------|
| <input type="checkbox"/> S7 本体 | <input type="checkbox"/> HDMI ケーブル |
| <input type="checkbox"/> 取扱説明書（本書） | <input type="checkbox"/> AC アダプタ |
| <input type="checkbox"/> IR ケーブル | <input type="checkbox"/> リモコン |
| <input type="checkbox"/> 人感センサーケーブル | <input type="checkbox"/> 取付金具（オプション） |

※ IRケーブルはIR受光部をモニタ前面に設置する場合に使用します。
（リモコンを使用しない際は不要です）

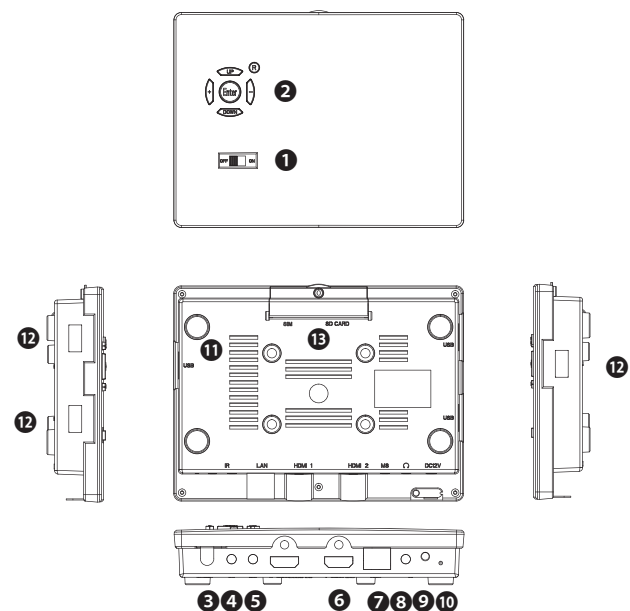


【SD/USBメモリ使用に際しての注意点】

① 市販のSDもしくはUSBメモリを準備/使用する場合、フォーマット仕様が“FAT32”であることをご確認ください。
“exFAT”等、別のフォーマットを使用した場合は正常に動作しないことがあります。

② パソコンからデータコピーを行う場合は、必ずwindows PCを使用するようにしてください。
iOSやその他のOSが搭載されたパソコンを使用した場合、当社製品が正常に動作しないことがあります。

本体各部の名称



外部モニタへの取付け方法

本製品は、本体の裏面に取り付けている磁石を使用して鉄製什器やモニタの背面に取り付けることが可能です。
※取付金具は別途購入となります。

※当社よりモニタと合わせてご購入した場合を除き、お客様にてご用意されたモニタとの組合せでの動作については保証しておりません。

なお、メディアプレイヤー / セットトップボックスをモニタに接続した際に、画面は表示されるが音が出ない / 表示が正常でないと言った不具合が発生する場合、これはモニタ側のHDMI信号入力に関する設定が当社製品の出力仕様と合っていないことが原因になっている可能性があります。

モニタの入力信号関連の設定を変更することで問題を解消できる場合がありますので、モニタの取扱説明書でご確認ください。

取付金具(オプション)を使用する場合

・モニタ背面にあるVESA規格のインサートナットに付属のネジを使用して取付金具を固定してください。

・S7本体の裏面の4隅には磁石が付いているので、そのまま板金に吸着させてください。



仕様

項目	内容
品名	S7
消費電力	約 18 W
音声出力	Audio out : ステレオミニジャック
デバイス I/O	SD カード (最大 2GB)、SDHC カード (最大 32GB)、USB2.0×3、HDMI out × 1、LAN
通信	・WIFI IEEE802.11b/g/n
OS	Android5.1
メインメモリ	2GB DDR
内蔵ストレージ	8GB eMMC Flash
時計・カレンダー	RTC 搭載
使用電源	専用 AC アダプター (入力: 100~240V、出力: 12V/1.5A)、PSE 取得製品
使用環境温度	5~35℃ (保存時: -10~55℃)
準拠規格	VCCI ClassA、RoHS 指令
リモコン	専用リモコン
寸法・重量 (本体のみ)	幅 155mm×高さ 115mm×厚さ 31mm (突起部を除く) 約 220 g

※本機は、4Kコンテンツ全ての再生を保証するものではありません。
ビットレート及びフレームレートの高い4Kコンテンツを再生する場合、映像がスムーズに再生されなかったり、音声途切れる事があります。また、対応コーデック、対応フォーマットのデータでも形式や作成方法により正しく再生できない場合があります。

Q & A

Q: 電源を入れても再生しません。

A: 次の項目をご確認ください。

- ① LEDが、全く点灯しない場合は、ACアダプタが正しく接続されていない可能性があります。
- ② LEDが、赤く点灯している場合は、タイマーが設定されていて、再生時間外である可能性があります。

Q: 外部モニタに映像が映りません。

A: 次の項目をご確認ください。

- ① 接続について、お使いのケーブルが正しく接続されているかご確認ください。
- ② 本取扱説明書の「外部モニタへの取付方法」の項をご確認ください。

Q: タイマーが設定通りに動作しません。

A: 現在時刻が正確に設定されていない可能性があります。現在時刻をご確認ください。

Q: 音が出ません。（映像は映っている場合）

A: 次の項目をご確認ください。

- ① 接続している映像モニタの音量は正しく調節されていますか？
- ② 本取扱説明書の「外部モニタへの取付方法」の項をご確認ください。

保証とアフターサービス

【無償修理保証について】

お買い上げいただきました商品についての無償修理保証はご発注時の見積条件に基づきます。保証内容は当社保証規定に準じます。

【フリーダイヤル】

お取り扱い方法や故障に関するお問い合わせは下記フリーダイヤルまでご連絡下さい。

【製品の廃棄方法について】

当社製品は RoHS 指令に準拠しており環境汚染物質は含んでおりませんが、廃棄される場合には認可を受けている指定産業廃棄物処理業者に委託することが法律で義務付けられています。

※廃棄代行を有償にて承ります。別途お問い合わせ下さい。

【サポートメール】

- ・メールアドレス: support@i-tv.jp
- ・受付時間: 10:00~17:00 (土日祝日・弊社休業日を除く)
- ・回答時間: 2 営業日以内に回答させていただきますが、お問い合わせの時間帯や混雑状況によりましては 2 日以上いただく場合がございます。
- ・必要な情報: お客様情報 (会社名・ご担当者名)
製品情報 (製品名・シリアル番号)
お問い合わせ内容 (できるだけ詳細をお願いします)
- ・ご注意: 携帯電話のメールアドレスは、受信容量の不足により、当社からの回答メールが正常に送信できない場合があります。また、携帯電話の迷惑メール受信拒否設定にて [support@i-tv.jp] を対象から解除しておいてください。

- ・お願い: 当社からのメール回答の無断転載を禁止致します。
日本語でのみサポートしております。
日本国外でご利用の場合、サポートは行っておりません。

ご連絡先  0120-4510-44

S7S

取扱説明書



このたびは、(株)impactTVの製品をお買い上げいただき、誠にありがとうございます。
取扱説明書をよくお読みの上、正しく安全にお使い下さい。
ご使用前に「安全上のご注意」を必ずお読みください。

Ver.B2.5

impactTV

安全上のご注意

この安全のご注意では、製品を安全にお使いいただき、あなたや他の人々への危害や製品への損害を未然に防止する為に、いろいろな注意事項を記号で表示しています。

注意事項は、危害や損害の大きさと切迫の程度を明示する為に、誤った取扱いをすると生じることが想定される内容を「危険」「警告」「注意」の3つに区分しています。いずれも安全に関する重要な内容ですので、必ずお守り下さい。その表示と内容は、次のようになっています。

【危害／損害の程度とその表示】

	危険	死亡や重症など危険が切迫して生じる事が想定される内容です。
	警告	死亡や重症などの可能性が想定される内容です。
	注意	傷害や物的損害のみ発生する可能性が想定される内容です。

●注意を促す記号 ●行為を禁止する記号 ●行為を指示する記号



危険

下記の注意を守らないと、火災や感電により死亡や大ケガにつながる場合があります。

ACアダプタは、付属の専用ACアダプタを使う
異常発熱・発火・火災・感電によるけがを防ぐために！ACアダプタは本製品に同梱されている専用のACアダプタを必ずご使用下さい。

警告

下記の注意を守らないと、火災や感電により死亡や大ケガにつながる場合があります。

内部を開けない
内部には電圧の高い部分があり、ケースを開けたり改造したりすると、火災や感電、やけど、動作不良の原因となることがあります。内部の調整や設定、点検、修理はフリーダイヤルにご依頼ください。

内部に水や異物を入れない
水や異物が入ると火災や感電の原因となることがあります。万が一、水や異物が入った時は、ACアダプタをコンセントから抜いて、フリーダイヤルにご相談下さい。

本機の上に水が入ったものを置かない
内部に水が入ると火災や感電の原因になります。

電源コードを傷つけない
電源コードを傷つけると、火災や感電の原因となります。
・設置時に製品と壁やラック（棚）などの間に挟み込んだりしない。
・電源コードを加工したり、傷つけたりしない。
・重いものを乗せたり、引っ張ったりしない。
・熱器具に近づけたり、加熱したりしない。
・電源コードを抜くときは、必ずACアダプタを持って抜く。

付属品以外は使わない
取扱説明書に記載されている 付属品を使用しない場合、火災、発煙、発火、感電や故障の原因となることがあります。

指定された電源電圧で使う
取扱説明書に記載されている電源電圧で使用しない場合、火災、発煙、発火や故障の原因となることがあります。

お手入れの際は、ACアダプタをコンセントから抜く
電源を接続したままお手入れをすると感電の原因となることがあります。

長時間使わないときは、ACアダプタを抜く
安全のため、ACアダプタをコンセントから抜いてください。

梱包用のビニール袋や取り外した小さな部品（ネジなど）を乳幼児の手の届くところに置かない
ビニール袋をかぶったり、小さな部品を誤って飲み込んだりすると、窒息の原因になります。

熱器具のそばに配線しない
電源コード被覆が破れ、火災や感電、やけどの原因になります。

ゆるいコンセントにつながらない
電源プラグは、根元までしっかりと差し込んでください。根元まで差し込んでもゆるみがあるコンセントにはつながらないでください。発熱して火災の原因になります。

電源コードにものをのせたり、引っ張ったり、折り曲げ・押しつけ・加工などはしない
火災、感電の原因になります。

付属の電源コードは、他の機器につながらない
火災や感電の原因になります。付属の電源コードは、本製品専用です。

じゅうたん、スポンジ、ダンボール、発泡スチロールなど、保温・保湿度の高いものの近くで使わない
火災の原因になります。

テーブルタップを使用する時は定格容量以内で使用する、たこ足配線はしない
テーブルタップの定格容量（「1500W」などの記載）を超えて使用すると、テーブルタップが過熱し、火災の原因になります。

故障や異常のまま、つながらない
本製品に故障や異常がある場合は、必ずつないでいる機器から取り外してください。そのまま使うと、火災・感電・故障の原因になります。

液晶パネルから漏れた液体（液晶）には触れない
誤って液晶パネルの表示面を破壊し、中の液体（液晶）が漏れた場合には、液体を口にしたたり、吸い込んだり、皮膚につけないようにしてください。万が一、液体が目や口に入った場合は、すぐに水で5分以上洗い、医師の診断を受けてください。また、皮膚や衣服に液体が付着した場合は、すぐにアルコールなどで拭き取り、石鹸で水洗いしてください。そのまま放置すると、皮膚や衣服を傷めます。

煙が出たり、変な臭いや音がしたら、すぐにコンセントから電源プラグを抜く
そのまま使うと火災・感電の原因になります。

本製品の周辺に放熱を妨げるような物を置かない
火災の原因になります。

注意

下記の注意を守らないと、けがをしたり、周辺の物品に損害を与える場合があります。

不安定な場所に放置しない
ぐらついた台の上や傾いたところに設置すると、倒れたり落ちたりしてけがの原因になることがあります。また、設置・取り付け場所の強度を十分にお確かめください。

めれた手でACアダプタにさわらない
めれた手でACアダプタの抜き差しをすると、感電の原因となることがあります。

水のある場所に置かない
水が入ったり、ぬれたり、風呂場などで使用すると、火災や感電の原因となります。雨天や降雪中の窓際でのご使用や、水辺でのご使用は特にご注意ください。

コンセントまわりは定期的に掃除する
湿気やほこり、油煙、湿気が多い場所、直射日光が当たる場所、熱器具の近くに置かない 火災や感電の原因となることがあります。

雷が鳴り出したら、ACアダプタに触れない
感電の原因になります。

眼精疲労を防ぐため、以下を守るディスプレイを見る作業を続けるときは、作業場を300～1000ルクスの明るさにする
連続作業をするときは、1時間に10分から15分程度の休憩をとってください。長時間ディスプレイを見続けると、眼に疲労が蓄積されます。

本製品の設置角度や高さ調節時に、指をはさまないよう気をつける
けがの原因となります。

人が通行するような場所に配線しない
足を引っ掛けると、けがの原因になります。

電源を入れた状態で、お向け、横たおし、逆さまにして使わない
内部に熱がこもり、発火のおそれがあります。

万一、異常が起きたら

- 煙が出たら
- 異常な音、においがしたら
- 内部に水、異物が入ったら
- 製品を落としたりケースを破損したときは

- ① ACアダプタをコンセントから抜く
 - ②フリーダイヤルに連絡する
- ☎0120-4510-44**

火災や感電を防ぐ為に必ずお守りください

以下の場所には置かないでください。

- ・風通しの悪い場所。
また、布をかけるなどすると、火災や故障の原因になります。
- ・湿気やほこりの多い場所。
- ・異常に高温な場所。
- ・炎天下や夏場の窓を閉め切った自動車内は特に高温になり、放置すると変形したり、故障したりすることがあります。
- ・直射日光の当たる場所や、熱器具に近い場所。
- ・不安定な場所。
- ・湯煙や湯気のある場所。
- ・上向や逆さま、横倒しにしたり、重いものをのせたりしないでください。
- ・激しい振動のある場所。
- ・強力な磁気のある場所。
- ・砂地、砂浜などの砂ほこりの多い場所。海辺や砂地、あるいは砂ほこりが起こる場所などでは、砂がかからないようにしてください。故障の原因になるばかりか、修理できなくなることがあります。

お手入れの仕方

- ・お手入れをする前に、必ずACアダプタをコンセントから抜いてください。
- ・アルコール、シンナー、ベンジンなどは使わないでください。変質したり、塗装が剥げたりすることがあります。
- ・化学ぞうきんをご使用の際は、その注意書きに従ってください。
- ・殺虫剤のような揮発のものをかけたり、ゴムやビニール製品に長時間接触させると、変質したり、塗装が剥げたりすることがあります。

免責事項

■免責事項について

●地震、雷などの自然災害、火災、第三者による行為、その他の事故、お客様の故意または過失、誤用、その他異常な条件下での使用により生じた損害に関して、当社は一切責任を負いません。

●本製品に付属の取扱説明書の記載内容を守らないことにより生じた損害に関して、当社は一切の責任を負いません。

●当社が関与しない接続機器、ソフトウェアなどの意図しない組み合わせによる誤動作やハングアップなどから生じた損害に関して、当社は一切責任を負いません。

●本製品の仕様および外観は、改良のため予告なく変更することがあります。

はじめに

【付属品を確認する】

まずは、付属品が揃っているかご確認ください。

- S7S 本体
- 取扱説明書 (本書)
- IR ケーブル
- 人感センサーケーブル
- HDMI ケーブル
- AC アダプタ
- リモコン
- 取付金具 (オプション)

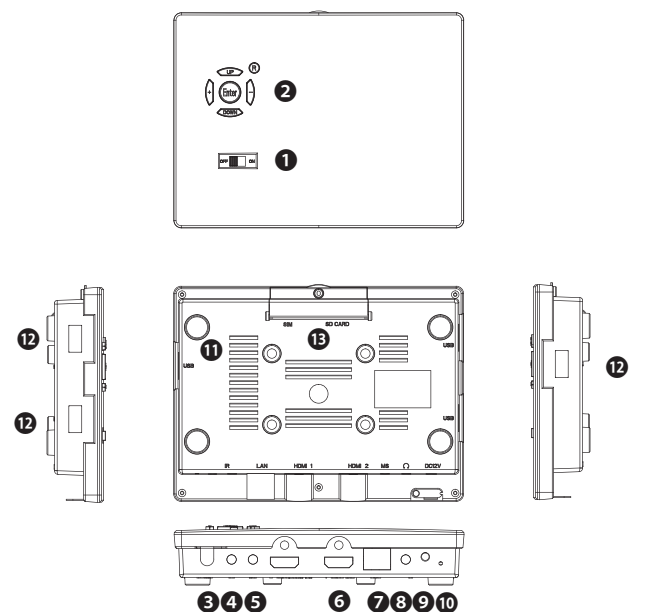
※ IRケーブルはIR受光部をモニター前面に設置する場合に使用します。
(リモコンを使用しない際は不要です)



【SD/USBメモリ使用に際しての注意点】

- 市販のSDもしくはUSBメモリを準備/使用する場合、フォーマット仕様が“FAT32”であることをご確認ください。
“exFAT”等、別のフォーマットを使用した場合は正常に動作しないことがあります。
- パソコンからデータコピーを行う場合は、必ずwindows PCを使用するようにしてください。
iOSやその他のOSが搭載されたパソコンを使用した場合、当社製品が正常に動作しないことがあります。

本体各部の名称



- ① 電源スイッチ
- ② 操作ボタン (十字キー)
- ③ DC IN電源プラグ
- ④ 音声出力端子
- ⑤ 人感センサーケーブル
- ⑥ HDMI-1
- ⑦ LAN
- ⑧ リモコンケーブル
- ⑨ リモコン受光部
- ⑩ 電源 LED
- ⑪ 磁石
- ⑫ USB2.0接続端子
- ⑬ SD/SIMカードスロット

外部モニターへの取付け方法

本製品は、本体の裏面に取り付けている磁石を使用して鉄製什器やモニターの背面に取り付けることが可能です。
※取付金具は別途購入となります。

※当社よりモニターと合わせてご購入した場合を除き、お客様にてご用意されたモニターとの組合せでの動作については保証しておりません。

なお、メディアプレイヤー/セットトップボックスをモニターに接続した際に、画面は表示されるが音が出ない/表示が正常でないと言った不具合が発生する場合、これはモニター側のHDMI信号入力に関する設定が当社製品の出力仕様に合わせていないことが原因になっている可能性があります。

モニターの入力信号関連の設定を変更することで問題を解消できる場合がありますので、モニターの取扱説明書でご確認ください。

取付金具(オプション)を使用する場合

・モニター背面にあるVESA規格のインサートナットに付属のネジを使用して取付金具を固定してください。

・S7S本体の裏面の4隅には磁石が付いているので、そのまま板金に吸着させてください。



仕様

項目	内容
品名	S7S
消費電力	約 18 W
音声出力	Audio out : ステレオミニジャック
デバイス I/O	SD カード (最大 2GB)、SDHC カード (最大 32GB)、SIM カードスロット、USB2.0×3、HDMI out × 1、LAN
通信	・LTE CAT1 ・WIFI IEEE802.11b/g/n
OS	Android5.1
メインメモリ	2GB DDR
内蔵ストレージ	8GB eMMC Flash
時計・カレンダー	RTC 搭載
使用電源	専用 AC アダプター (入力: 100~240V、出力: 12V/1.5A)、PSE 取得製品
使用環境温度	5~35℃ (保存時: -10~55℃)
準拠規格	VCCI ClassA、RoHS 指令
リモコン	専用リモコン
寸法・重量 (本体のみ)	幅 155mm×高さ 115mm×厚さ 31mm (突起部を除く) 約 220 g

※本機は、4Kコンテンツ全ての再生を保証するものではありません。
ビットレート及びフレームレートの高い4Kコンテンツを再生する場合、映像がスムーズに再生されなかったり、音声が途切れる事があります。また、対応コーデック、対応フォーマットのデータでも形式や作成方法により正しく再生できない場合があります。

Q & A

Q: 電源を入れても再生しません。

A: 次の項目をご確認ください。

- LEDが、全く点灯しない場合は、ACアダプタが正しく接続されていない可能性があります。
- LEDが、赤く点灯している場合は、タイマーが設定されていて、再生時間外である可能性があります。

Q: 外部モニターに映像が映りません。

A: 次の項目をご確認ください。

- 接続について、お使いのケーブルが正しく接続されているかご確認ください。
- 本取扱説明書の「外部モニターへの取付方法」の項をご確認ください。

Q: タイマーが設定通りに動作しません。

A: 現在時刻が正確に設定されていない可能性があります。現在時刻をご確認ください。

Q: 音声が出ません。(映像は映っている場合)

A: 次の項目をご確認ください。

- 接続している映像モニターの音量は正しく調節されていますか？
- 本取扱説明書の「外部モニターへの取付方法」の項をご確認ください。

保証とアフターサービス

【無償修理保証について】

お買い上げいただきました商品についての無償修理保証はご発注時の見積条件に基づきます。保証内容は当社保証規定に準じます。

【フリーダイヤル】

お取り扱い方法や故障に関するお問い合わせは下記フリーダイヤルまでご連絡下さい。

【製品の廃棄方法について】

当社製品は RoHS 指令に準拠しており環境汚染物質は含んでおりませんが、廃棄される場合には認可を受けている指定産業廃棄物処理業者に委託することが法律で義務付けられています。

※廃棄代行を有償にて承ります。別途お問い合わせ下さい。

【サポートメール】

- メールアドレス: support@i-tv.jp
- 受付時間: 10:00~17:00 (土日祝日・弊社休業日を除く)
- 回答時間: 2 営業日以内に回答させていただきますが、お問い合わせの時間帯や混雑状況によりましては 2 日以上いただく場合がございます。
- 必要な情報: お客様情報 (会社名・ご担当者名)
製品情報 (製品名・シリアル番号)
お問い合わせ内容 (できるだけ詳細にお願いします)
- ご注意: 携帯電話のメールアドレスは、受信容量の不足により、当社からの回答メールが正常に送信できない場合があります。また、携帯電話の迷惑メール受信拒否設定にて [support@i-tv.jp] を対象から解除しておいてください。

- お願い: 当社からのメール回答の無断転載を禁止致します。
日本語でのみサポートしております。
日本国外でご利用の場合、サポートは行っておりません。

ご連絡先 ☎ 0120-4510-44