

S8/S8M



Android OS 搭載 IoT エッジコンピューティング メディアプレイヤー

高いエッジ処理能力が求められる AI 分析アプリなど活用の高度化に対応。
AI 画像解析、物体検出、姿勢推定の機能を利用したエッジ AI 組み込みシステムとしてのソリューションに利用可能。



<S8>



<S8M>

- ハイエンド GPU 搭載!
- 4K 出力対応!
- LTE4G 対応!

※画像はイメージです。

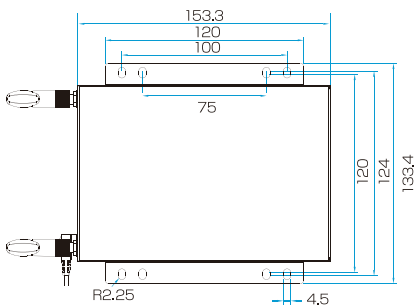
当製品は、当社よりモニターと合わせて納品した場合を除き、**お客様にてご用意したモニターとの組み合わせでの動作については保証しておりません。**ご購入に際しましては貸出機にて事前の動作確認をお勧めします。

» S8/S8M ラインナップ

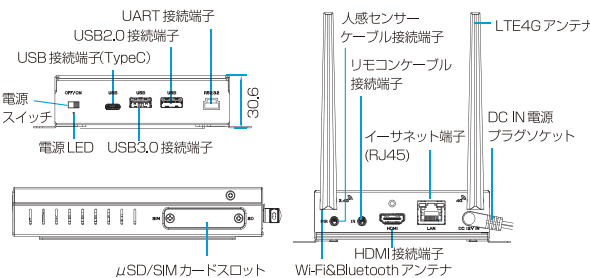
品名	S8	S8M
CPU/GPU	RK3399/Mali-T860	
外寸 (mm)※1	W154xH134xD31mm	
重量 (本体のみ)	545g	575g
出力解像度 (pixel)	HDMI出力 (4K まで対応可)	
対応コーデック	MPEG-1/2/4,H.264,H.265	
電源	AC100-240V 50/60Hz	
定格消費電力	10.8W	
OS	Android9.0	
記憶媒体※2	内部メモリ 2GB または SD カード (最大 2GB)・SDHC カード (最大 32GB)	
通信	Wi-Fi/有線 LAN (イーサネット端子:RJ45)	Wi-Fi/有線 LAN (イーサネット端子:RJ45) /4G
外部端子	USB TypeAx2・TypeCx1・SD Cardx1・HDMIx1・イーサネット端子 (RJ45) ×1・UART(RS232)×1	
準拠規格	RoHS/PSE/VCCI	
標準付属品	ACアダプタ 取扱説明書 人感ケーブル IRケーブル HDMIケーブル リモコン 取付用板金 Wi-Fi&Bluetoothアンテナ LTE4Gアンテナ (S8Mのみ)	
主な機能	4K コンテンツをオンライン配信・オフラインでモニターに出力	4K コンテンツをオンライン配信・オフラインでモニターに出力・LTE4G(au/Softbank/docomo)

※1 外寸は小数点以下を切り上げて表記しています。詳細は別途寸法図をご確認ください。 ※2 SD/USB メモリ使用に際しての注意点：①市販のSDもしくはUSBメモリを準備/使用する場合、フォーマット仕様が FAT32 であることをご確認ください。②パソコンからデータコピーを行う場合は、必ずWindows PCを使用するようにしてください。

正面図



側面図



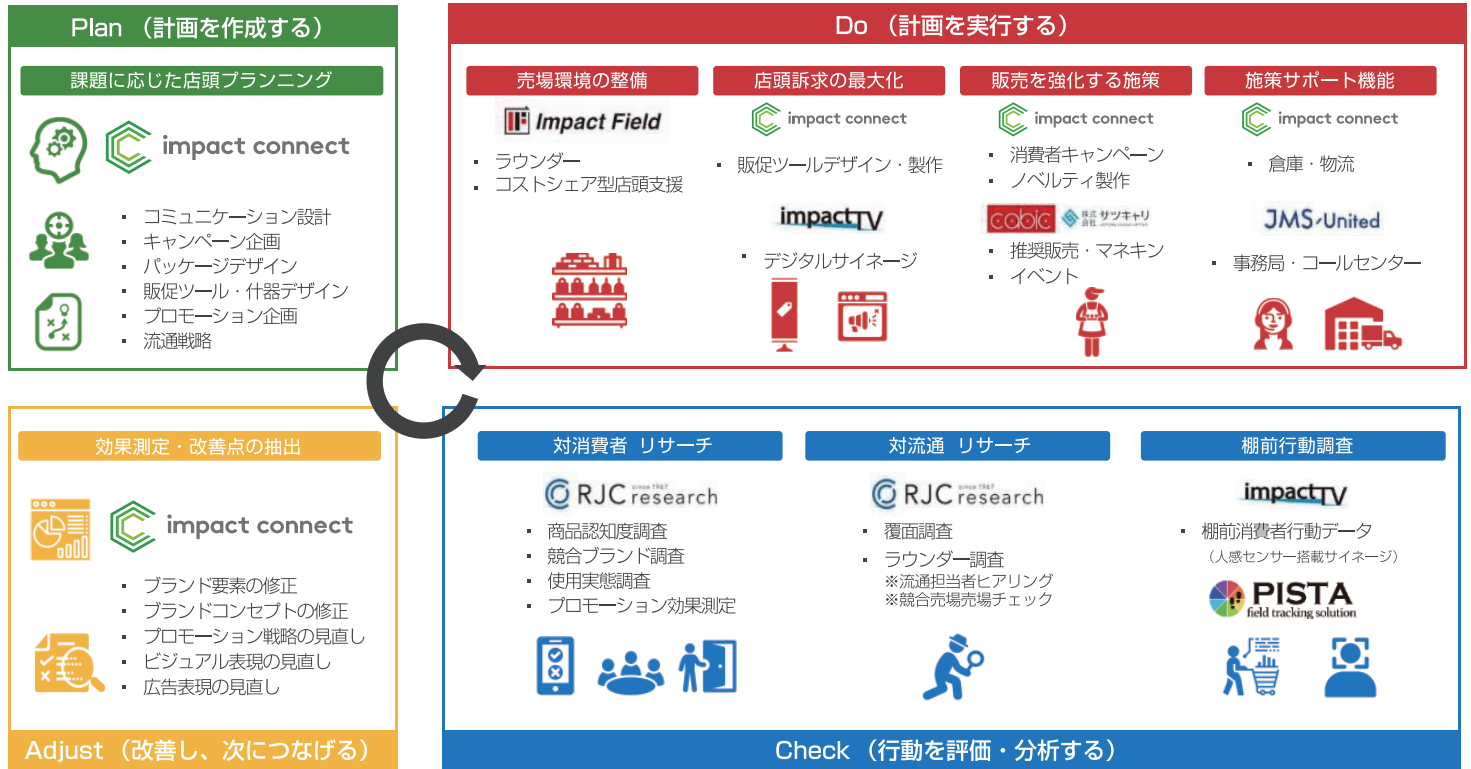
取付例



モニター背面に、本機裏面のマグネットにて固定します。
本体の取付用板金を使用して取り付けることもできます。

S8/S8M_220616

≫ インパクトホールディングスグループで連携した PDCA サイクル



当社グループの特徴・競合優位性

≫ 累計 1,000 万件を超える売場・販促活動に関するビッグデータ (店舗 DB) からサイネージに適した店舗リストをご提供

店舗の特性、販売ポテンシャルを把握するための様々な定量定性データをデータベース化、AIを活用した仮説設計
店舗DBを駆使したデータマーケティングにより販促効果を高め、顧客提供価値で差別化

