

42.5インチモニター MFM43A 取扱説明書



このたびは、㈱impactTVの製品をお買い上げいただき、誠にありがとうございます。
取扱説明書をよくお読みの上、正しく安全にお使い下さい。
ご使用前に「安全上のご注意」を必ずお読みください。

Ver.A 1.2

impactTV

安全上のご注意

この安全のご注意では、製品を安全にお使いいただき、あなたや他の人々への危害や製品への損害を未然に防止する為に、いろいろな注意事項を記号で表示しています。

注意事項は、危害や損害の大きさと切迫の程度を明示する為に、誤った取扱いをすると生じることが想定される内容を「危険」「警告」「注意」の3つに区分しています。いずれも安全に関する重要な内容ですので、必ずお守り下さい。その表示と内容は、次のようになっています。

【危害／損害の程度とその表示】

	危険	死亡や重症など危険が切迫して生じる事が想定される内容です。
	警告	死亡や重症などの可能性が想定される内容です。
	注意	傷害や物的損害のみ発生する可能性が想定される内容です。

●注意を促す記号 ●行為を禁止する記号 ●行為を指示する記号



危険

下記の注意を守らないと、火災や感電により死亡や大ケガにつながる場合があります。

電源ケーブルは、付属の専用電源ケーブルを使う
異常発熱・発火・火災・感電によるけがを防ぐために！電源ケーブルは本製品に同梱されている専用の電源ケーブルを必ずご使用下さい。
＜ACアダプターによる電源供給でないものを除く＞

警告

下記の注意を守らないと、火災や感電により死亡や大ケガにつながる場合があります。

内部を開けない
内部には電圧の高い部分があり、ケースを開けたり改造したりすると、火災や感電、やけど、動作不良の原因となることがあります。内部の調整や設定、点検、修理はフリーダイヤルにご依頼ください。

内部に水や異物を入れない
水や異物が入ると火災や感電の原因となることがあります。万が一、水や異物が入った時は、電源ケーブルをコンセントから抜いて、フリーダイヤルにご相談下さい。

本機の上に水が入ったものを置かない
内部に水が入ると火災や感電の原因になります。

電源コードを傷つけない
電源コードを傷つけると、火災や感電の原因となります。
・設置時に製品と壁やラック（棚）などの間に挟み込んだりしない。
・電源コードを加工したり、傷つけたりしない。
・重いものを乗せたり、引っ張ったりしない。
・熱器具に近づけたり、加熱したりしない。
・電源コードを抜くときは、必ず電源ケーブルのプラグを持って抜く。

付属品以外は使わない
取扱説明書に記されている 付属品を使用しない場合、火災、発煙、発火、感電や故障の原因となることがあります。

指定された電源電圧で使う
取扱説明書に記されている電源電圧で使用しない場合、火災、発煙、発火や故障の原因となることがあります。

お手入れの際は、電源ケーブルをコンセントから抜く
電源を接続したままお手入れをすると感電の原因となることがあります。

長時間使わないときは、電源ケーブルを抜く
安全のため、電源ケーブルをコンセントから抜いてください。

梱包用のビニール袋や取り外した小さな部品（ネジなど）を乳幼児の手の届くところに置かない
ビニール袋をかぶったり、小さな部品を誤って飲み込んだりすると、窒息の原因になります。

熱器具のそばに配線しない
電源コード被覆が破れ、火災や感電、やけどの原因になります。

ゆるみがあるコンセントにつながらない
電源プラグは、根元までしっかりと差し込んでください。根元まで差し込んでゆるみがあるコンセントにはつながらないでください。発熱して火災の原因になります。

電源コードにものをのせたり、引っ張ったり、折り曲げ・押しつけ・加工などはしない
火災、感電の原因になります。

付属の電源コードは、他の機器につながらない
火災や感電の原因になります。付属の電源コードは、本製品専用です。＜ACアダプターによる電源供給でないものを除く＞

じゅうたん、スポンジ、ダンボール、発泡スチロールなど、保温・保湿性の高いものの近くで使わない
火災の原因になります。

テーブルタップを使用する時は定格容量以内で使用する、たこ足配線はしない
テーブルタップの定格容量（「1500W」などの記載）を超えて使用すると、テーブルタップが過熱し、火災の原因になります。

故障や異常のまま、つながらない
本製品に故障や異常がある場合は、必ずつないでいる機器から取り外してください。そのまま使うと、火災・感電・故障の原因になります。

液晶パネルから漏れた液体（液晶）には触れない
誤って液晶パネルの表示面を破壊し、中の液体（液晶）が漏れた場合には、液体を口にしたたり、吸い込んだり、皮膚につけないようにしてください。万が一、液体が目や口に入った場合は、すぐに水で5分以上洗い、医師の診断を受けてください。また、皮膚や衣服に液体が付着した場合は、すぐにアルコールなどで拭き取り、石鹸で水洗いしてください。そのまま放置すると、皮膚や衣服を傷めます。

煙が出たり、変な臭いや音が出たら、すぐにコンセントから電源プラグを抜く
そのまま使うと火災・感電の原因になります。

本製品の周辺に放熱を妨げるような物を置かない
火災の原因になります。

注意

下記の注意を守らないと、けがをしたり、周辺の物品に損害を与える場合があります。

不安定な場所に放置しない
ぐらついた台の上や傾いたところに設置すると、倒れたり落ちたりしてけがの原因になることがあります。また、設置・取り付け場所の強度を十分にお確かめください。

ぬれた手で電源ケーブルにさわらない
ぬれた手で電源ケーブルの抜き差しをすると、感電の原因となることがあります。

水のある場所に置かない
水が入ったり、ぬれたり、風呂場などで使用すると、火災や感電の原因となります。雨天や降雪中の窓際でのご使用や、水辺でのご使用は特にご注意ください。

コンセントまわりは定期的に掃除する
湿気やほこり、油煙、湿気の多い場所、直射日光が当たる場所、熱器具の近くに置かない 火災や感電の原因となることがあります。

雷が鳴り出したら、電源ケーブルに触れない
感電の原因になります。

眼精疲労を防ぐため、以下を守るディスプレイを見る作業を続けるときは、作業場を300～1000ルクスの明るさにする
連続作業をするときは、1時間に10分から15分程度の休憩をとってください。長時間ディスプレイを見続けると、眼に疲労が蓄積されます。

本製品の設置角度や高さ調節時に、指をはさまないように気をつける
けがの原因となります。

人が通行するような場所に配線しない
足を引っ掛けると、けがの原因になります。

電源を入れた状態で、あお向け、横たおし、逆さまにして使わない
内部に熱がこもり、発火のおそれがあります。

万一、異常が起きたら

<input type="checkbox"/> 煙が出たら <input type="checkbox"/> 異常な音、においがしたら <input type="checkbox"/> 内部に水、異物が入ったら <input type="checkbox"/> 製品を落としたりケースを破損したときは	▶▶▶	①電源ケーブルを コンセントから抜く ②フリーダイヤルに連絡する ☎ 0120-4510-44
--	------------	---

火災や感電を防ぐ為に必ずお守りください

以下の場所には置かないでください。

- ・風通しの悪い場所。
また、布をかけるなどすると、火災や故障の原因になります。
- ・湿気やほこりの多い場所。
- ・異常に高温な場所。
- ・炎天下や夏場の窓を閉め切った自動車内は特に高温になり、放置すると変形したり、故障したりすることがあります。
- ・直射日光の当たる場所や、熱器具に近い場所。
- ・不安定な場所。
- ・湯煙や湯気のアたる場所。
- ・上向や逆さま、横倒しにしたり、重いものをのせたりしないでください。
- ・激しい振動のある場所。
- ・強力な磁気のある場所。
- ・砂地、砂浜などの砂ぼこりの多い場所。海辺や砂地、あるいは砂ぼこりがこる場所などでは、砂がかからないようにしてください。故障の原因になるばかりか、修理できなくなることがあります。

お手入れの仕方

- ・お手入れをする前に、必ず電源ケーブルをコンセントから抜いてください。
- ・アルコール、シンナー、ベンジンなどは使わないでください。変質したり、塗装が剥けたりすることがあります。
- ・化学ぞうきんをご使用の際は、その注意書きに従ってください。
- ・殺虫剤のような揮発のものをかけたり、ゴムやビニール製品に長時間接触させると、変質したり、塗装が剥けたりすることがあります。

免責事項

■免責事項について

●地震、雷などの自然災害、火災、第三者による行為、その他の事故、お客様のご注意または過失、誤用、その他異常な条件下での使用により生じた損害に関して、当社は一切責任を負いません。

●本製品に付属の取扱説明書の記載内容を守らないことにより生じた損害に関して、当社は一切の責任を負いません。

●当社が関与しない接続機器、ソフトウェアなどの意図しない組み合わせによる誤動作やハングアップなどから生じた損害に関して、当社は一切責任を負いません。

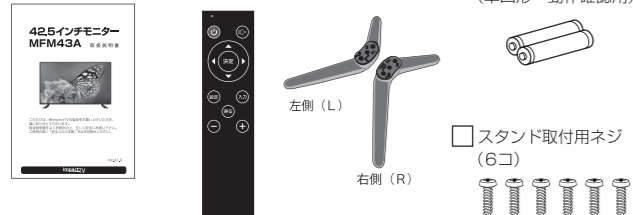
●本製品の仕様および外観は、改良のため予告なく変更することがあります。

付属品／スタンドの組み立て方

付属品をご確認ください。 本製品をお使いになる前に、付属品を確認してください

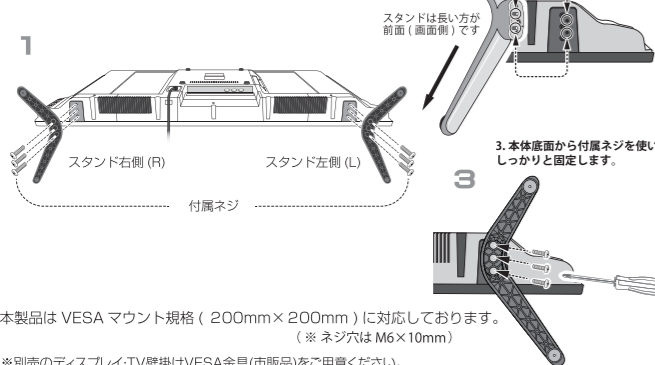
本製品をお使いになる前に、以下のものが全て揃っているか確認してください。万が一、不足しているものや破損しているものがある場合はお買い上げ店、または弊社カスタマーセンターまでご連絡ください。

- 取扱説明書（本書） リモコン スタンド（2コ） リモコン用乾電池2本（単四形・動作確認用）



スタンドの組み立てかた

1. テーブルなどの台の上にも布などの布を敷き（液晶画面保護のため）、その上に液晶画面を下向きにして本体を置きます。
2. スタンド上部の凸部分を本体底面の取り付け部分にはめ込みます。



本製品は VESA マウント規格（200mm×200mm）に対応しております。
（※ネジ穴は M6×10mm）

※別売のディスプレイ-TV壁掛けVESA金具(市販品)をご用意ください。
※壁掛けでご利用になる場合はスタンドは必要ありません。
※必ず専門の業者に依頼してください。

※ドライバーは付属していません。プラス(+)ドライバーをご用意ください。

リモコンの操作

ボタンの名称と操作

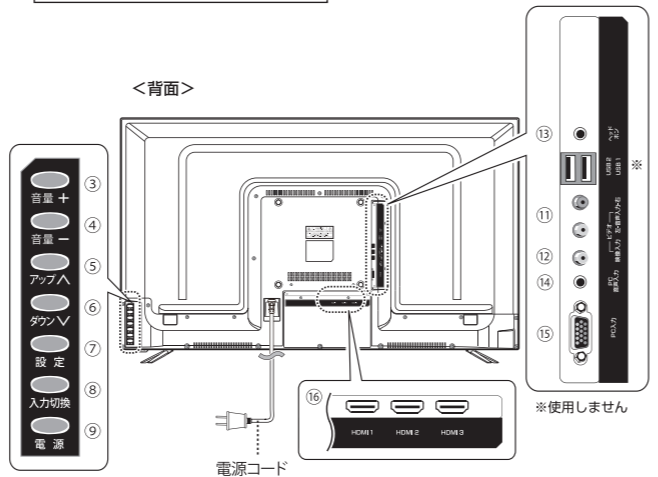
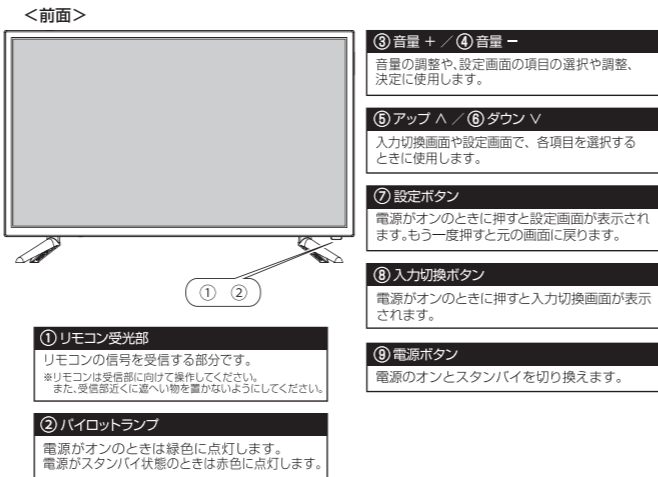


電池の入れ方

1. リモコンの裏にある電池入れのふたを押しながら矢印の方向にスライドさせます。
2. + / - の向きに注意して電池を入れます。その後 ふたを戻してください。

※リモコンには単四形乾電池 2本が必要です。
※付属のリモコン用電池は動作確認用です。早急に新しいものと交換してください。
※リモコンは本体受光部から5メートル以内左右30度以内でご利用ください。

各部の名称



各部の名称/外部機器との接続

⑩⑪ビデオ入力端子を使って機器を接続する

⑩ビデオ映像入力端子 ← **ビデオ映像ケーブル(市販品)**

⑪ビデオ音声入力端子 ← **ビデオ音声ケーブル(市販品)**

1. ビデオ映像・音声ケーブル（市販品）を黄・赤・白の各端子の色に合わせて外部機器と本体に接続してください。映像端子と音声端子を逆に接続すると、音声も映像も出力できません。それぞれの端子が正しく接続されているか必ずご確認ください。※黄色（映像）/赤（音声・右）/白（音声・左）
2. ビデオ映像・映像ケーブルの接続が完了したら、本体の電源コードのプラグをコンセントに接続してください。
3. 本体の電源を入れ、入力切替ボタンを押して、入力をビデオに切り換えると、接続機器の出力に切り換えることができます。
4. 外部機器の電源を入れて再生を開始してください。 ※ノイズが入る場合がありますので、外部機器と本機との間には十分な距離をおいてください。

⑬ヘッドホンやスピーカーを接続する

⑬ヘッドホン端子 ← **3.5mmステレオミニプラグ(市販品)**

ヘッドホン（市販品）、スピーカー（市販品）の端子を本機のヘッドホン端子と接続してください。ヘッドホンやスピーカーから本機の音声 outputs することができます。 ※ヘッドホンやスピーカーのプラグの抜き差しは音量を小さくしてから行ってください。 ※ノイズが入る場合がありますので、外部機器と本機の間には十分な距離をおいてください。

⑭⑮パソコンをVGA端子(D-sub15ピン)で接続する

⑭PC音声入力端子 ← **3.5mmステレオミニプラグ付オーディオケーブル(市販品)**

⑮PC入力端子(VGA入力端子) D-sub15ピン ← **VGAケーブル(市販品)**

1. パソコン用音声ケーブル（市販品：3.5mmステレオミニプラグ付オーディオケーブル）の各端子を本体とVGAケーブル（市販品）とパソコンに接続してください。
2. 各ケーブルの接続が完了したら、本体の電源コードのプラグをコンセントに接続してください。
3. 本体の電源を入れ、入力切替ボタンを押して、入力をPCに切り換えると、パソコンの出力に切り換えることができます。
4. パソコンの電源を入れてください。 ※パソコン側の設定についてはパソコンの取扱説明書をご覧ください。 ※音量の調整はパソコン側でも行ってください。 ※ノイズが入る場合がありますので、外部機器と本機との間には十分な距離をおいてください。 ※本機は FullHD（フルハイビジョン）です。これを超える解像度での表示はできません。

⑯HDMI対応機器を接続する

⑯HDMI1/HDMI2/HDMI3入力端子 ← **HDMIケーブル(市販品)**

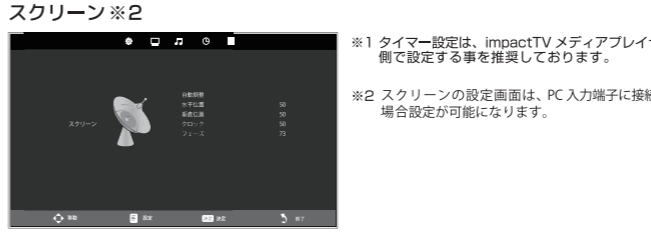
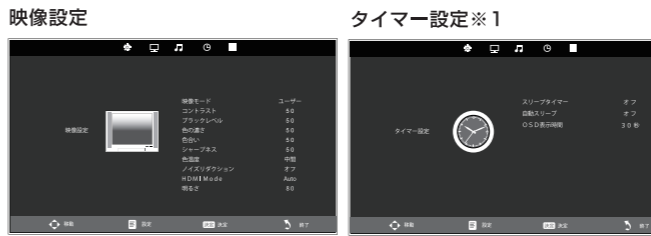
1. HDMIケーブル（市販品）を本体と外部機器に接続してください。
2. HDMIケーブルの接続が完了したら、本体の電源コードのプラグをコンセントに接続してください。
3. 本体の電源を入れ、入力切替ボタンを押して、入力をHDMI1またはHDMI2、HDMI3に切り換えると、接続機器の出力に切り換えることができます。
4. 外部機器の電源を入れて再生を開始してください。 ※ノイズが入る場合がありますので、外部機器と本機との間には十分な距離をおいてください。 ※本機は FullHD（フルハイビジョン）です。これを超える解像度での表示はできません。

映像設定/音声設定/タイマー設定/オプション/スクリーン

本機では、映像や音声などの各機能の項目を設定することができます。必要に応じて変更してください。

■各機能の設定方法

1. リモコンまたは本体の【設定】ボタンを押すと各機能の設定ページ画面が表示されます。
2. 設定ページ→設定項目→詳細選択項目の順で選択、決定していきます。
3. リモコンの【▲◀▶▶】ボタンで、映像設定→音声設定→タイマー設定→オプションから設定したいページや項目を選択し、【決定】ボタンを押して決定します。 ※本体で設定する場合は、【音量+】で▶、【音量-】で◀、【アップ】【ダウン】ボタンで操作します。 【音量+】と【音量-】を同時に押すと【決定】となります。
4. 【設定】ボタンを押して終了します。



※1 タイマー設定は、impactTV メディアプレイヤー側で設定する事を推奨しております。

※2 スクリーンの設定画面は、PC入力端子に接続した場合設定が可能になります。

■各機能の設定メニュー

設定メニュー	機能項目	設定内容/数値	説明	
映像設定	映像モード	ダイナミック 標準 マイルド ユーザー	映像モードを選択	
	コントラスト	0-100		
	ブラックレベル	0-100		
	色の濃さ	0-100	映像モードをユーザーに設定すると調整可能	
	色合い	0-100		
	シャープネス	0-100		
	色温度	寒色 中間 暖色	色温度を選択	
	ノイズリダクション	オフ/低/中/高	ノイズリダクションを設定	
	HDMI Mode	Auto / HDMI / PC	HDMI Modeの設定	
	明るさ	0-100	明るさを調整	
音声設定	音声モード	標準 音楽 映画 スポーツ ユーザー	音声モードを選択	
	高音	0-100	音声モードをユーザーに設定すると調整可能	
	低音	0-100		
	バランス	-50 ~ 50	左右のバランスを調整	
	自動ボリューム	オン/オフ	自動ボリュームを設定	
タイマー設定※	スリープタイマー	オフ/10/20/30/60/90/120/180/240分		
	自動スリープ	オフ/3時間/4時間/5時間		
	OSD表示時間	5-30秒	OSDの表示時間を調整	
オプション	OSD言語	日本語 / English	OSDの言語を選択	
	画面サイズ切替	4:3 16:9 ズーム1 ズーム2 ジャストスキャン	アスペクト比を選択	
	キーロック	オン/オフ	ホットキーのロックを設定	
	リセット		設定を工場出荷時にリセット	
	ソフトウェア更新(USB)		ファームウェアの更新に使用	
	スクリーン	自動調整		
		水平位置	0-100	VGA 使用時に利用可能
		垂直位置	0-100	
		クロック	0-100	
		フェーズ	0-100	

※ タイマー設定は、impactTV メディアプレイヤー側で設定する事を推奨しております。

仕様

品名	42.5インチモニターMFM43A
アスペクト比	16:9
液晶解像度	1920×1080
コントラスト比	5000:1
輝度	250cd/m ²
表示エリア	178°(H) × 178°(V)
スピーカ	6W×2
定格消費電力	80W
入力端子-1	HDMI×3
入力端子-2	VGA×1
OSD言語	日本語 / English
壁掛け取付金具※1	オプション (VESA規格: W200mm×H200mm)
電源	AC100-240V 50/60Hz
寸法/質量 (本体のみ)	W968×D86×H563 (受光部含まず)mm 本体: 6.5kg (スタンド重さ: 0.1kg)
使用温度湿度範囲	0℃~40℃、20%~80%RH (結露無き事)

※1 VESA位置は、別途寸法図をご確認ください。

縦置き設置の注意事項

次の事項をお守りください。
守られない場合、重大な事故につながる恐れがあり、一切の補償を致しかねます。

- 使用温度範囲は0~35度となります。
 - 本体背面の排熱口を塞がないでください。
 - 設置は壁などに本体背面をベタづけせず、2cm以上の隙間を確保してお取り付けください。
 - 画面を正面から見て電源スイッチが右側にくるようにお取り付けください。
- ※モニターの推奨向きに合わせたコンテンツをご確認ください。

保証とアフターサービス

【無償修理保証について】
お買い上げいただきました商品についての無償修理保証はご注文時の見積条件に基づきます。保証内容は当社保証規定に準じます。

【修理について】
Q&Aを見ても解決しない、明らかな異常のある時は使用を中止し、下記フリーダイヤルまでご連絡下さい。修理についてのご案内をさせていただきます。

【製品の廃棄方法について】
当社製品はRoHS指令に準拠しており環境汚染物質は含んでおりませんが、廃棄される場合には認可を受けている指定産業廃棄物処理業者に委託することが法律で義務付けられています。

【サポートメール】
メールアドレス：support@i-tv.jp
受付時間：10:00~17:00（土日祝日・弊社休業日を除く）
回答時間：2 営業日以内に回答させていただきますが、お問い合わせの時間帯や混雑状況によりましては2日以上いただく場合がございます。

必要な情報：お客様情報（会社名・ご担当者名）
製品情報（製品名・シリアル番号）
環境情報（製品のLEDランプ状況）
お問い合わせ内容

ご注意：携帯電話のメールアドレスは、受信容量の不足により、当社からの回答メールが正常に送信できない場合があります。また、携帯電話の迷惑メール受信拒否設定にて [support@i-tv.jp] を対象から解除しておいてください。お願い：当社からのメール回答の無断転載を禁止致します。日本語でのみサポートしております。日本国外でご利用の場合、サポートは行っておりません。

ご連絡先 0120-4510-44