

25インチモニター GMK25

取扱説明書



このたびは、株式会社impactTVの製品をお買い上げいただき、誠にありがとうございます。
取扱説明書をよくお読みの上、正しく安全にお使い下さい。
ご使用前に「安全上のご注意」を必ずお読みください。

Ver.A1.3

impactTV

安全上のご注意

この安全のご注意では、製品を安全にお使いいただき、あなたや他の人々への危害や製品への損害を未然に防止する為に、いろいろな注意事項を記号で表示しています。

注意事項は、危害や損害の大きさと切迫の程度を明示する為に、誤った取扱いをすると生じることが想定される内容を「危険」「警告」「注意」の3つに区分しています。いずれも安全に関する重要な内容ですので、必ずお守り下さい。その表示と内容は、次のようになっています。

【危害／損害の程度とその表示】

	危険	死亡や重症など危険が切迫して生じる事が想定される内容です。
	警告	死亡や重症などの可能性が想定される内容です。
	注意	傷害や物的損害のみ発生する可能性が想定される内容です。

●注意を促す記号 ●行為を禁止する記号 ●行為を指示する記号

注意	感電	接触禁止	禁止	分解禁止	水漏れ禁止	濡れ手禁止		プラグを抜く

危険

下記の注意を守らないと、火災や感電により死亡や大ケガにつながる場合があります。



電源ケーブルは、付属の専用電源ケーブルを使う
異常発熱・発火・火災・感電によるけがを防ぐために！電源ケーブルは本製品に同梱されている専用の電源ケーブルを必ずご使用下さい。
<ACアダプターによる電源供給ではないものを除く>

警告

下記の注意を守らないと、火災や感電により死亡や大ケガにつながる場合があります。



内部を開けない
内部には電圧の高い部分があり、ケースを開けたり改造したりすると、火災や感電、やけど、動作不良の原因となることがあります。内部の調整や設定、点検、修理はサポートメールにご依頼ください。



内部に水や異物を入れない
水や異物が入ると火災や感電の原因となることがあります。万が一、水や異物が入った時は、電源ケーブルをコンセントから抜いて、フリーダイヤルにご相談下さい。



本機の上に水が入ったものを置かない
内部に水が入ると火災や感電の原因になります。



電源コードを傷つけない
電源コードを傷つけると、火災や感電の原因となります。
・設置時に製品と壁やラック（棚）などの間に挟み込んだりしない。
・電源コードを加工したり、傷つけたりしない。
・重いものを乗せたり、引っ張ったりしない。
・熱器具に近づけたり、加熱したりしない。
・電源コードを抜くときは、必ず電源ケーブルのプラグを持って抜く。



付属品以外は使わない
取扱説明書に記されている 付属品を使用しない場合、火災、発煙、発火、感電や故障の原因となることがあります。



指定された電源電圧で使う
取扱説明書に記されている電源電圧で使用しない場合、火災、発煙、発火や故障の原因となることがあります。



お手入れの際は、電源ケーブルをコンセントから抜く
電源を接続したままお手入れをすると感電の原因となることがあります。



長時間使わないときは、電源ケーブルを抜く
安全のため、電源ケーブルをコンセントから抜いてください。



梱包用のビニール袋や取り外した小さな部品（ネジなど）を乳幼児の手の届くところに置かない
ビニール袋をかぶったり、小さな部品を誤って飲み込んだりすると、窒息の原因になります。



熱器具のそばに配線しない
電源コード被覆が破れ、火災や感電、やけどの原因になります。



ゆるいコンセントにつながらない
電源プラグは、根元までしっかりと差し込んでください。根元まで差し込んでゆるみがあるコンセントにはつながらないでください。発熱して火災の原因になります。



電源コードにものをのせたり、引っ張ったり、折り曲げ・押しつけ・加工などはしない
火災、感電の原因になります。



付属の電源コードは、他の機器につながらない
火災や感電の原因になります。付属の電源コードは、本製品専用です。<ACアダプターによる電源供給ではないものを除く>



じゅうたん、スポンジ、ダンボール、発泡スチロールなど、保温・保湿性の高いものので使わない
火災の原因になります。



テーブルタップを使用する時は定格容量以内で使用する、たこ足配線はしない
テーブルタップの定格容量（「1500W」などの記載）を超えて使用すると、テーブルタップが過熱し、火災の原因になります。



故障や異常のまま、つながらない
本製品に故障や異常がある場合は、必ずつないでいる機器から取り外してください。そのまま使うと、火災・感電・故障の原因になります。



液晶パネルから漏れた液体（液晶）には触れない
誤って液晶パネルの表示面を破壊し、中の液体（液晶）が漏れた場合には、液体を口にしたたり、吸い込んだり、皮膚につけないようにしてください。万が一、液体が目や口に入った場合は、すぐに水で5分以上洗い、医師の診断を受けてください。また、皮膚や衣服に液体が付着した場合は、すぐにアルコールなどで拭き取り、石鹸で水洗いしてください。そのまま放置すると、皮膚や衣服を傷めます。



煙が出たり、変な臭いや音が出たら、すぐにコンセントから電源プラグを抜く
そのまま使うと火災・感電の原因になります。



本製品の周辺に放熱を妨げるような物を置かない
火災の原因になります。

注意

下記の注意を守らないと、けがをしたり、周辺の物品に損害を与える場合があります。



不安定な場所に放置しない
ぐらついた台の上や傾いたところに設置すると、倒れたり落ちたりしてけがの原因になることがあります。また、設置・取り付け場所の強度を十分にお確かめください。



ぬれた手で電源ケーブルにさわらない
ぬれた手で電源ケーブルの抜き差しをすると、感電の原因となることがあります。



水のある場所に置かない
水が入ったり、ぬれたり、風呂場などで使用すると、火災や感電の原因となります。雨天や降雪中の窓際でのご使用や、水辺でのご使用は特にご注意ください。



コンセントまわりは定期的に掃除する
湿気やほこり、油煙、湿気の多い場所、直射日光が当たる場所、熱器具の近くに置かない。火災や感電の原因となることがあります。



雷が鳴り出したら、電源ケーブルに触れない
感電の原因になります。



眼精疲労を防ぐため、以下を守るディスプレイを見る作業を続けるときは、作業場を300～1000ルクスの明るさにする
連続作業をするときは、1時間に10分から15分程度の休憩をとってください。長時間ディスプレイを見続けると、眼に疲労が蓄積されます。



本製品の設置角度や高さ調節時に、指をはさまないように気をつける
けがの原因となります。



人が通行するような場所に配線しない
足を引っ掛けると、けがの原因になります。



電源を入れた状態で、あお向け、横たおし、逆さまにして使わない
内部に熱がこもり、発火のおそれがあります。

万一、異常が起きたら

- 煙が出たら
- 異常な音、においがしたら
- 内部に水、異物が入ったら
- 製品を落としたりケースを破損したときは

- ①電源ケーブルをコンセントから抜く
- ②サポートメールに連絡する
support@i-tv.jp

火災や感電を防ぐ為に必ずお守りください

以下の場所には置かないでください。

- ・風通しの悪い場所。
また、布をかけるなどすると、火災や故障の原因になります。
- ・湿気やほこりの多い場所。
- ・異常に高温な場所。
- ・炎天下や夏場の窓を閉め切った自動車内は特に高温になり、放置すると変形したり、故障したりすることがあります。
- ・直射日光の当たる場所や、熱器具に近い場所。
- ・不安定な場所。
- ・湯煙や湯気のアたる場所。
- ・上向や逆さま、横倒しにしたり、重いものをのせたりしないでください。
- ・激しい振動のある場所。
- ・強力な磁気のある場所。
- ・砂地、砂浜などの砂ぼこりの多い場所。海辺や砂地、あるいは砂ぼこりが起こる場所などでは、砂がかからないようにしてください。故障の原因になるばかりか、修理できなくなることがあります。

お手入れの仕方

- ・お手入れをする前に、必ず電源ケーブルをコンセントから抜いてください。
- ・アルコール、シンナー、ベンジンなどは使わないでください。変質したり、塗装が剥けたりすることがあります。
- ・化学ぞうきんをご使用の際は、その注意書きに従ってください。
- ・殺虫剤のような揮発のものをかけたり、ゴムやビニール製品に長時間接触させると、変質したり、塗装が剥けたりすることがあります。

免責事項

■免責事項について

●地震、雷などの自然災害、火災、第三者による行為、その他の事故、お客様の故意または過失、誤用、その他異常な条件下での使用により生じた損害に関して、当社は一切責任を負いません。

●本製品に付属の取扱説明書の記載内容を守らないことにより生じた損害に関して、当社は一切の責任を負いません。

●当社が関与しない接続機器、ソフトウェアなどの意図しない組み合わせによる誤動作やハングアップなどから生じた損害に関して、当社は一切責任を負いません。

●本製品の仕様および外観は、改良のため予告なく変更することがあります。

仕様

品名	GMK25A
スクリーン	25インチ IPSパネル
解像度	1920x1080 ピクセル
表示モード	LEDバックライト
表示領域(H×H)	543.744 × 302.616mm
視野角	H:178° / V:178°
コントラスト比	1000:1
表面処理	非光沢
輝度	400cd/m ²
画素ピッチ	0.2832×0.2802mm
画面スケール	16:9
表示色	1.07B（約10億7374万色）
リフレッシュレート(最大)	165Hz
応答時間(最大)	1ms
sRGBカバー率	99%
Adobe RGB カバー率	78%
DCl-P3カバー率	80%
フレームデザイン	フレームレス
入出力端子	HDMI×2,DP×1,音声出力×1,DC入力×1
スピーカー	2×2W
VESA	W75xH75mm
機能	AMD Free Sync/G-sync 互換/Ultra vivid/Flicker-free（ちらつき低減）/HDR(ハイダイナミックレンジ)/ブルーライト低減
OSD言語	日本語/英語を含む12カ国語
種類	DC電源
電圧	DC 12V/4A
消費電力(定格)	28W
付属品	電源アダプタ×1、スタンド(ティルトテーブル)×1、取扱説明書×1

※商品デザイン、仕様、外観は製品改良のため、予告なく変更する場合がありますのでご了承ください。
※記載情報が現物と異なる場合には現物を優先します。

保証とアフターサービス

【無償修理保証について】

お買い上げいただきました商品についての無償修理保証期間はご購入時の条件に基づきます。保証内容は当社保証規定に準じます。

【修理について】

Q&Aを見ても解決しない、明らかな異常のある時は使用を中止し、下記メールアドレスまでご連絡下さい。修理についてのご案内をさせていただきます。

【製品の廃棄方法について】

家庭用モニターは家庭ごみとして出すことができません。自治体によっては、指定の施設で回収を行っていたり、認定事業者や連携・協力事業者による回収をしている場合もありますのでお住まいの自治体の回収方法をご確認ください。または下記の当社サポートメールを通じて、当社リサイクルサービス（有償）にお問合せください。

【サポートメール】

メールアドレス：**support@i-tv.jp**
受付時間：10:00～17:00（土日祝日・弊社休業日を除く）
回答時間：2 営業日以内に回答させていただきますが、お問い合わせの時間帯や混雑状況によりましては2日以上いただく場合がございます。

必要な情報：ご購入先、注文番号、お客様情報、製品情報(銘板にある品名)、製品のLEDランプ状況、お問い合わせ内容

ご注意：携帯電話のメールアドレスは、受信容量の不足により、当社からの回答メールが正常に送信できない場合があります。また、携帯電話の迷惑メール受信拒否設定にて[support@i-tv.jp]を対象から解除しておいてください。 お願ひ:当社からのメール回答の無断転載を禁止致します。日本語でのみサポートしております。日本国外でご利用の場合、サポートは行っておりません。

ご連絡先 **support@i-tv.jp**

はじめに

【同梱物を確認する】

- GMK25 本体 取扱説明書（本書）
- AC/DC アダプタ スタンド（台座×1、支柱パーツ×1）

※画像はイメージです



GMK25 本体



取扱説明書（本書）



AC/DC アダプタ

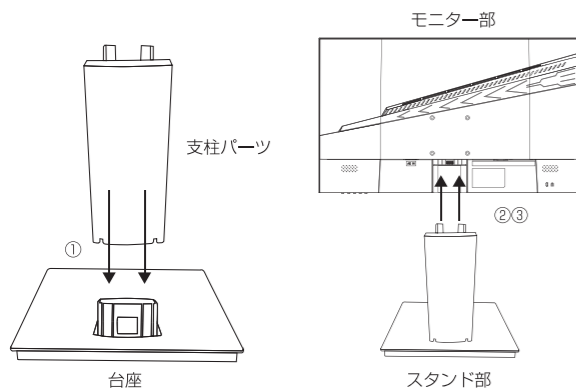


スタンド 台座



支柱パーツ

スタンド・モニターを組み立て方



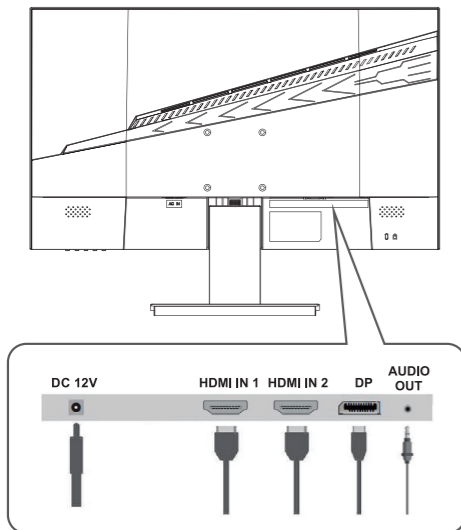
- 台座に支柱をゆっくり「カチッ」と音がするまで差し込んでください。スタンドが完成します。
- 完成したスタンドの金具面と、モニター背面中央下部凹部の面同士をゆっくりになるように重ねてください。
- 面同士が重なった状態のまま、上に少しずつ押し込んでください。
- 押し込み時「カチッ」と音がして、モニターとスタンドがしっかり固定されたことを確認できれば、完了です。

本製品はVESAマウント規格（75mm×75mm）に対応しています。（ネジ穴はM4×12mm）

※規格を満たした別売りのディスプレイ・TV壁掛け金具・モニターアームをご用ください。

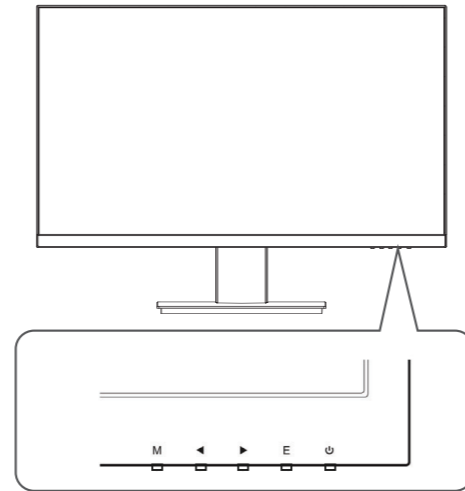
各部の名称

【本体裏面】



Power	アダプターの電源プラグIN
HDMI IN 1	HDMI1入力
HDMI IN 2	HDMI2入力
DP	DisplayPort入力
AUDIO OUT	音声出力/イヤホン

- 電源コードはモニター背面のPower（DC IN）ポートに接続します。
- モニターの電源コードを近くのコンセントに差し込みます。
- 本機付属の専用電源アダプターと電源コードを使用してください。
- 本機に信号ケーブルは付属しません。
- お使いのコンピューターやゲーム機に適した信号ケーブルを使用してモニター側のHDMIまたはDPポートに接続をしてください。



キー機能 | 各キー表示の下奥にあるボタンです。

ボタン	機能
M	Menu（メニュー） OSDメニューの表示/階層を下移動/決定
◀	Down（下） OSDメニューの左移動/階層内の下移動/数字を下げる ※OSDメニュー非表示時は音量「-」になります。
▶	Up（上） OSDメニューの右移動/階層内の上移動/数字を上上げる ※OSDメニュー非表示時は音量「+」になります。
E	Exit（戻る） ひとつ前に戻る ※OSDメニュー非表示時は入力ポート選択になります。
⏻	電源 モニターのオン/オフ

電源インジケータライト | Mボタンの左にある下向きLEDライトです。

状態	ステータス
消灯	電源オフ
青点灯	通常（電源オン）
赤点灯	信号入力なし（電源オン）

OSDメニュー

本取扱説明書の「キー機能」を参考に「OSDメニュー（操作パネル）」を起動、操作してお好みの設定をすることができます。用途やゲームのカテゴリーに合わせたプリセットやカスタマイズによる各種調整ができます。



OSDメニュー設定

トップメニュー	Step1	Step2	Step3	Step4	内容	
画質調整	ICCウルトラ	オフ			機能オフ	
		標準			シャープネスと彩度を調節し、SDR効果とHDR効果を生む	
		PRO				
		スーパーPRO				
		ブラックスタビライザー	0-100		暗いシーンを明るくして見やすく調節する	
	標準	Advanced DCR	0-100		ダイナミックコントラスト比を調節する	
		ブルーライト低減	0-100		ブルーライトを軽減して目の負担を減らす	
		応答速度	標準		5ms	
			高速		3ms	
			超高速		1ms	
		リセット			設定の初期化	
	ゲーム	FPS1				一人称視点のシューティングゲーム向け
		FPS2				一人称視点のシューティングゲーム向け
		RTS				リアルタイムストラテジーゲーム向け
		ナイトモード				暗闇や夜など暗いシーン多いゲーム向け
ゲーミング 1		ブラックスタビライザー	0-100		各項目値のカスタマイズセット	
	Advanced DCR	0-100				
	ブルーライト低減	0-100				
	応答速度	標準				
		高速				
		超高速		初期値に戻す		
ゲーム	ゲーミング 2	リセット			初期値に戻す	
		ブラックスタビライザー	0-100		各項目値のカスタマイズセット	
		Advanced DCR	0-100			
		ブルーライト低減	0-100			
		応答速度	標準			
	高速					
		超高速		初期値に戻す		
ゲーム	ゲーミング 3	リセット			初期値に戻す	
		ブラックスタビライザー	0-100		各項目値のカスタマイズセット	
		Advanced DCR	0-100			
		ブルーライト低減	0-100			
		応答速度	標準			
	高速					
		超高速		初期値に戻す		
スーパーFPS	ブラックスタビライザー	0-100			FPSモードをさらにカスタマイズできる。	
	応答速度	標準				
		高速				
		超高速			初期値に戻す	
インターネット	インターネット				Webサーフィン向け	
	テキスト				ドキュメント作成・閲覧向け	
	シャープネス	0-100			輪郭の調整	
映像設定	アスペクト比	4:3			画面や画像の縦と横の長さ(画素数)の比	
		5:4				
		16:9				
	Adaptive-Sync	オン				AMD FreeSync / Gsync Compatible / Ultra vivid / Flicker-free
		オフ				対応グラフィックスカードON/OFF
色彩設定	コントラスト/輝度	コントラスト	0-100		画像の明る、鮮やかさの差	
		輝度	0-100			明るさ
	色温度	ライトブルー				色温度の調整
		寒色				
		暖色				
		標準				
	ユーザー設定	赤		0-100	RGBの調整	
		緑		0-100		
		青		0-100		
	カラーレンジ	オート			色域の調整	
フルレンジ						
リミテッドレンジ						
ガンマ	1.8			ガンマ調節		
	2.0					
	2.2					
	2.4					
	2.6					
音声調整	ボリューム	0-100			音量の調節	
	ミュート	オン			消音のオンオフ	
		オフ				
入力選択	HDMI 1				Ver2.0	
	HDMI 2				Ver2.0	
	DisplayPort				Ver1.4	
機能設定	OSD言語				日本語を含む12カ国から選択	
	ヒント	オン			説明補助のオンオフ	
		オフ				
	画面情報	解像度				画像の密度（表示の細かさ）
		水平走査周波数				走査信号の水平方向周波数のことで、1秒間に表示される画面のライン数
		垂直走査周波数				リフレッシュレート（画面全体がディスプレイ上で更新される割合）
	ピクセルクロック				ピクセルデータのラッチを同期するために使用されるデジタル信号	
	OSDタイムアウト	0-100			画面表示させる操作パネルの非表示になるまでの時間設定	
	OSD背景	不透過				画面表示させる操作パネルの透過性オンオフ
		透過				
	LED効果	赤				モニター背面のLED演出
		緑				
		青				
		RGBループ				
	オートパワーオフ	オフ				5分信号なしで自動的に電源オフになる機能のオンオフ
オン						
30分						
スリープ	45分				設定時間内に操作しないと、自動的にスリープになる機能	
	60分					
	120分					
	オフ					
DDC/CI	オン				ディスプレイとパソコンとの間の相互にデータ通信のオンオフ	
	オフ				工場出荷状態に設定を戻す	
設定リセット						