

# 27インチモニター GMK27

取扱説明書



このたびは、㈱impactTVの製品をお買い上げいただき、誠にありがとうございます。  
取扱説明書をよくお読みの上、正しく安全にお使い下さい。  
ご使用前に「安全上のご注意」を必ずお読みください。

Ver.A1.3

impactTV

## 安全上のご注意

この安全のご注意では、製品を安全にお使いいただき、あなたや他の人々への危害や製品への損害を未然に防止する為に、いろいろな注意事項を記号で表示しています。

注意事項は、危害や損害の大きさと切迫の程度を明示する為に、誤った取扱いをすると生じることが想定される内容を「危険」「警告」「注意」の3つに区分しています。いずれも安全に関する重要な内容ですので、必ずお守り下さい。その表示と内容は、次のようになっています。

【 危害／損害の程度とその表示 】

	<b>危険</b>	死亡や重症など危険が切迫して生じる事が想定される内容です。
	<b>警告</b>	死亡や重症などの可能性が想定される内容です。
	<b>注意</b>	傷害や物的損害のみ発生する可能性が想定される内容です。

●注意を促す記号 ●行為を禁止する記号 ●行為を指示する記号



## 危険

下記の注意を守らないと、火災や感電により死亡や大ケガにつながる場合があります。

電源ケーブルは、付属の専用電源ケーブルを使う  
異常発熱・発火・火災・感電によるけがを防ぐために！電源ケーブルは本製品に同梱されている専用の電源ケーブルを必ずご使用下さい。  
<ACアダプターによる電源供給ではないものを除く>

## 警告

下記の注意を守らないと、火災や感電により死亡や大ケガにつながる場合があります。

内部を開けない  
内部には電圧の高い部分があり、ケースを開けたり改造したりすると、火災や感電、やけど、動作不良の原因となることがあります。内部の調整や設定、点検、修理はサポートメールにご依頼ください。

内部に水や異物を入れない  
水や異物が入ると火災や感電の原因となることがあります。万が一、水や異物が入った時は、電源ケーブルをコンセントから抜いて、フリーダイヤルにご相談下さい。

本機の上に水が入ったものを置かない  
内部に水が入ると火災や感電の原因になります。

電源コードを傷つけない  
電源コードを傷つけると、火災や感電の原因となります。  
・設置時に製品と壁やラック（棚）などの間に挟み込んだりしない。  
・電源コードを加工したり、傷つけたりしない。  
・重いものを乗せたり、引っ張ったりしない。  
・熱器具に近づけたり、加熱したりしない。  
・電源コードを抜くときは、必ず電源ケーブルのプラグを持って抜く。

付属品以外は使わない  
取扱説明書に記されている 付属品を使用しない場合、火災、発煙、発火、感電や故障の原因となることがあります。

指定された電源電圧で使う  
取扱説明書に記されている電源電圧で使用しない場合、火災、発煙、発火や故障の原因となることがあります。

お手入れの際は、電源ケーブルをコンセントから抜く  
電源を接続したままお手入れをすると感電の原因となることがあります。

長時間使わないときは、電源ケーブルを抜く  
安全のため、電源ケーブルをコンセントから抜いてください。

梱包用のビニール袋や取り外した小さな部品（ネジなど）を乳幼児の手の届くところに置かない  
ビニール袋をかぶったり、小さな部品を誤って飲み込んだりすると、窒息の原因になります。

熱器具のそばに配線しない  
電源コード被覆が破れ、火災や感電、やけどの原因になります。

ゆるいコンセントにつながらない  
電源プラグは、根元までしっかりと差し込んでください。根元まで差し込んでもうゆるみがあるコンセントにはつながらないでください。発熱して火災の原因になります。

電源コードにものをのせたり、引っ張ったり、折り曲げ・押しつけ・加工などはしない  
火災、感電の原因になります。

付属の電源コードは、他の機器につながらない  
火災や感電の原因になります。付属の電源コードは、本製品専用です。<ACアダプターによる電源供給ではないものを除く>

じゅうたん、スポンジ、ダンボール、発泡スチロールなど、保温・保湿性の高いものので使わない  
火災の原因になります。

テーブルタップを使用する時は定格容量以内で使用する、たこ足配線はしない  
テーブルタップの定格容量（「1500W」などの記載）を超えて使用すると、テーブルタップが過熱し、火災の原因になります。

故障や異常のまま、つながらない  
本製品に故障や異常がある場合は、必ずつないでいる機器から取り外してください。そのまま使うと、火災・感電・故障の原因になります。

液晶パネルから漏れた液体（液晶）には触れない  
誤って液晶パネルの表示面を破壊し、中の液体（液晶）が漏れた場合には、液体を口にしたたり、吸い込んだり、皮膚につけないようにしてください。万が一、液体が目や口に入った場合は、すぐに水で5分以上洗い、医師の診断を受けてください。また、皮膚や衣服に液体が付着した場合は、すぐにアルコールなどで拭き取り、石鹸で水洗いしてください。そのまま放置すると、皮膚や衣服を傷めます。

煙が出たり、変な臭いや音が出たら、すぐにコンセントから電源プラグを抜く  
そのまま使うと火災・感電の原因になります。

本製品の周辺に放熱を妨げるような物を置かない  
火災の原因になります。

## 注意

下記の注意を守らないと、けがをしたり、周辺の物品に損害を与える場合があります。

不安定な場所に放置しない  
ぐらついた台の上や傾いたところに設置すると、倒れたり落ちたりしてけがの原因になることがあります。また、設置・取り付け場所の強度を十分にお確かめください。

めれた手で電源ケーブルにさわらない  
めれた手で電源ケーブルの抜き差しをすると、感電の原因になることがあります。

水のある場所に置かない  
水が入ったり、ぬれたり、風呂場などで使用すると、火災や感電の原因となります。雨天や降雪中の窓際でのご使用や、水辺でのご使用は特にご注意ください。

コンセントまわりは定期的に掃除する  
湿気やほこり、油煙、湿気の多い場所、直射日光が当たる場所、熱器具の近くに置かない 火災や感電の原因となります。

雷が鳴り出したら、電源ケーブルに触れない  
感電の原因になります。

眼精疲労を防ぐため、以下を守るディスプレイを見る作業を続けるときは、作業場を300～1000ルクスの明るさにする  
連続作業をするときは、1時間に10分から15分程度の休憩をとってください。長時間ディスプレイを見続けると、眼に疲労が蓄積されます。

本製品の設置角度や高さ調節時に、指をはさまないように気をつける  
けがの原因となります。

人が通行するような場所に配線しない  
足を引っ掛けると、けがの原因になります。

電源を入れた状態で、あお向け、横たおし、逆さまにして使わない  
内部に熱がこもり、発火のおそれがあります。

## 万一、異常が起きたら

煙が出たら  
 異常な音、においがしたら  
 内部に水、異物が入ったら  
 製品を落としたりケースを破損したときは

▶▶▶  
①電源ケーブルを  
コンセントから抜く  
②サポートメールに連絡する  
**support@i-tv.jp**

## 火災や感電を防ぐ為に必ずお守りください

以下の場所には置かないでください。

- ・風通しの悪い場所。  
また、布をかけるなどすると、火災や故障の原因になります。
- ・湿気やほこりの多い場所。
- ・異常に高温な場所。
- ・炎天下や夏場の窓を閉め切った自動車内は特に高温になり、放置すると変形したり、故障したりすることがあります。
- ・直射日光の当たる場所や、熱器具に近い場所。
- ・不安定な場所。
- ・湯煙や湯気のアたる場所。
- ・上向や逆さま、横倒しにしたり、重いものをのせたりしないでください。
- ・激しい振動のある場所。
- ・強力な磁気のある場所。
- ・砂地、砂浜などの砂ぼこりの多い場所。海辺や砂地、あるいは砂ぼこりがこぼる場所などでは、砂がかからないようにしてください。故障の原因になるばかりか、修理できなくなることがあります。

### お手入れの仕方

- ・お手入れをする前に、必ず電源ケーブルをコンセントから抜いてください。
- ・アルコール、シンナー、ベンジンなどは使わないでください。変質したり、塗装が剥げたりすることがあります。
- ・化学ぞうきんをご使用の際は、その注意書きに従ってください。
- ・殺虫剤のような揮発のものをかけたり、ゴムやビニール製品に長時間接触させると、変質したり、塗装が剥げたりすることがあります。

## 免責事項

### ■免責事項について

●地震、雷などの自然災害、火災、第三者による行為、その他の事故、お客様のご意または過失、誤用、その他異常な条件下での使用により生じた損害に関して、当社は一切責任を負いません。

●本製品に付属の取扱説明書の記載内容を守らないことにより生じた損害に関して、当社は一切の責任を負いません。

●当社が関与しない接続機器、ソフトウェアなどの意図しない組み合わせによる誤動作やハングアップなどから生じた損害に関して、当社は一切責任を負いません。

●本製品の仕様および外観は、改良のため予告なく変更することがあります。

## 仕 様

品名	GMK27A
スクリーン	27インチ IPSパネル
解像度	2560x1440 ピクセル
表示モード	LED/バックライト
表示領域(H×H)	596.736 × 335.664mm
視野角	H:178° / V:178°
コントラスト比	1000:1
表面処理	非光沢
輝度	400cd/m <sup>2</sup>
画素ピッチ	0.1845×0.1845mm
画面スケール	16:9
表示色	1.07B（約10億7374万色）
リフレッシュレート(最大)	165Hz
応答時間(最大)	1ms
sRGBカバー率	100%
Adobe RGB カバー率	78%
DCl-P3カバー率	81%
フレームデザイン	フレームレス
入出力端子	HDMI×2,DP×2,音声出力×1,DC入力×1
スピーカー	2×2W
VESA	W100xH100mm
機能	AMD Free Sync/G-sync 互換/Ultra vivid/Flicker-free（ちらつき低減）/HDR(ハイダイナミックレンジ)/ブルーライト低減
OSD言語	日本語/英語を含む14カ国語
種類	DC電源
電圧	DC 12V/4A
消費電力(定格)	46W
付属品	電源アダプタ×1、スタンド(ティルトテーブル)×1、取扱説明書×1

※商品デザイン、仕様、外観は製品改良のため、予告なく変更する場合がありますのでご了承ください。  
※記載情報が現物と異なる場合には現物を優先します。

## 保証とアフターサービス

### 【無償修理保証について】

お買い上げいただきました商品についての無償修理保証期間はご購入時の条件に基づきます。保証内容は当社保証規定に準じます。

### 【修理について】

Q&Aを見ても解決しない、明らかな異常のある時は使用を中止し、下記メールアドレスまでご連絡下さい。修理についてのご案内をさせていただきます。

### 【製品の廃棄方法について】

家庭用モニターは家庭ごみとして出すことができません。自治体によっては、指定の施設で回収を行っていたり、認定事業者や連携・協力事業者による回収をしている場合もありますのでお住まいの自治体の回収方法をご確認ください。または下記の当社サポートメールを通じて、当社リサイクルサービス（有償）にお問合せください。

### 【サポートメール】

メールアドレス：support@i-tv.jp  
受付時間：10:00～17:00（土日祝日・弊社休業日を除く）  
回答時間：2 営業日以内に回答させていただきますが、お問い合わせの時間帯や混雑状況によりましては2日以上いただく場合がございます。

必要な情報：ご購入先、注文番号、お客様情報、製品情報(銘板にある品名)、製品のLEDランプ状況、お問い合わせ内容

ご注意：携帯電話のメールアドレスは、受信容量の不足により、当社からの回答メールが正常に送信できない場合があります。また、携帯電話の迷惑メール受信拒否設定にて[support@i-tv.jp]を対象から解除しておいてください。 お願ひ:当社からのメール回答の無断転載を禁止致します。日本語でのみサポートしております。日本国外でご利用の場合、サポートは行っておりません。

ご連絡先 support@i-tv.jp

## はじめに

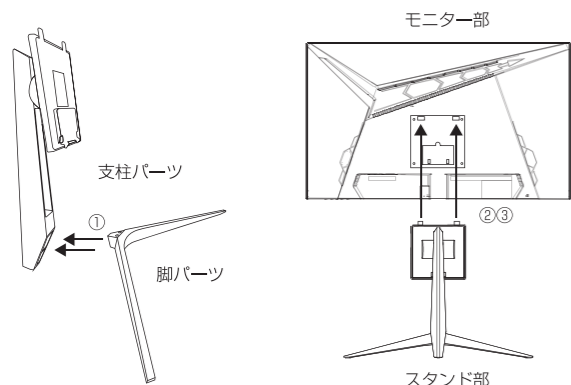
### 【同梱物を確認する】

- GMK27本体
  取扱説明書（本書）  
 AC/DC アダプタ
  スタンド（脚パーツ×1、支柱パーツ×1、ネジ×2）

※画像はイメージです



## スタンド・モニターの組み立て方



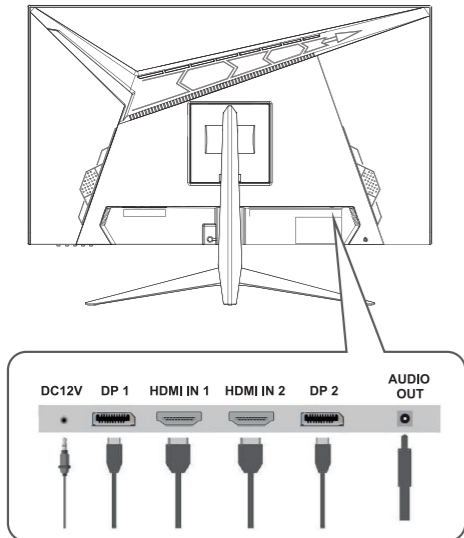
- 支柱パーツの根本から2つ目の空スペースに脚パーツをはめ込みます。はめ込みは中央にある2つのネジ穴の大きい面を下にします。
- はめ込んだ状態のまま、付属ネジを使用してドライバーを使用して、2つとも確実にネジ固定してください。スタンドが完成します。
- 完成スタンドのモニタ取付金具面の上部にある2つの爪をモニタ裏面にある取付面上部2つの穴に差し込み、そのままモニタ取付面下部を軽く押し込んでください。
- 「カチッ」と音がなり固定したら、モニターへのスタンドの取付は完成です。

本製品はVESAマウント規格（100mm×100mm）に対応しています。（ネジ穴はM4×12mm）

- ※規格を満たした別売りのディスプレイ・TV壁掛け金具・モニターアームをご用意ください。  
 ※壁掛けやアームをご使用になる場合、スタンドは必要ありません。  
 ※ドライバーは付属していません。プラス（+）ドライバーをご用意ください。

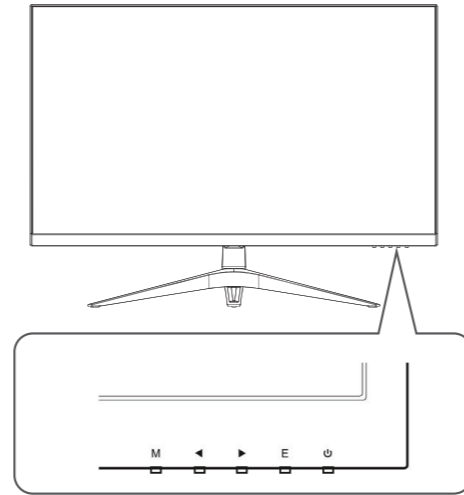
## 各部の名称

### 【本体裏面】



DC12V	アダプターの電源プラグIN
HDMI IN 1	HDMI1入力
HDMI IN 2	HDMI2入力
DP 1	DisplayPort1入力
DP 2	DisplayPort2入力
AUDIO OUT	音声出力/イヤホン

- 電源コードはモニター背面のPower（DC12V）ポートに接続します。
- モニターからの電源コードを近くのコンセントに差し込みます。
- 本機付属の専用電源アダプターと電源コードを使用してください。
- 本機に各信号ケーブルは付属しません。お使いのコンピューターやゲーム機に適した信号ケーブルを使用してモニター側のHDMIまたはDPポートに接続をしてください。



キー機能 | 各キー表示の下奥にあるボタンです。

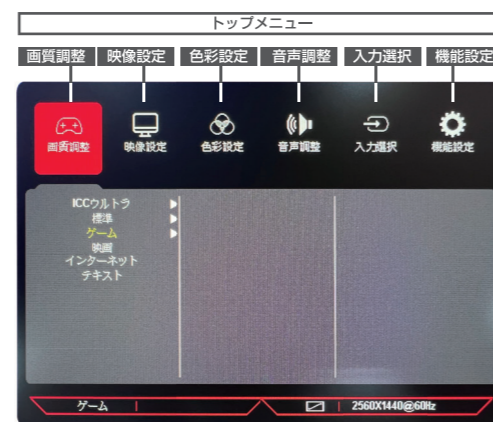
ボタン	機能
M	Menu(メニュー) OSDメニューの表示/階層を下移動/決定
◀	OSDメニューの左移動/階層内の下移動/数字を下げる ※OSDメニュー非表示時は音量を下げます。
▶	OSDメニューの右移動/階層内の上移動/数字を上げる ※OSDメニュー非表示時は音量を上げます。
E	ひとつ前に戻る ※OSDメニュー非表示時は入力ポート選択になります。
⏻	電源 モニターのオン/オフ

電源インジケータライト | Mボタンの左にある下向きLEDライトです。

状態	ステイタス
消灯	電源オフ
青点灯	通常（電源オン）
赤点灯	信号入力なし（電源オン）

## OSDメニュー

本取扱説明書の「キー機能」を参考に「OSDメニュー（操作パネル）」を起動、操作してお好みの設定をすることができます。用途やゲームのカテゴリに合わせたプリセットやカスタマイズによる各種調整ができます。



## OSDメニュー設定

トップメニュー	Step1	Step2	Step3	Step4	内容		
画質調整	ICCウルトラ	オフ			機能オフ		
		ノーマル			シャープネスと彩度を調節し、SDR効果とHDR効果を生む		
		プロ					
	標準	スーパープロ				暗いシーンを明るくして見やすく調節する	
		ブラックスタビライザー	0-100			ダイナミックコントラスト比を調節する	
		Advanced DCR	0-100			ブルーライトを軽減して目の負担を減らす	
	リセット	ブルーライト低減	0-100			5ms	
		応答速度		標準		3ms	
				高速		1ms	
	ゲーム	ゲーム 1	リセット			設定の初期化	
			FPS1			一人称視点のシューティングゲーム向け	
			FPS2			一人称視点のシューティングゲーム向け	
ゲーム 2		RTS				リアルタイムストラテジーゲーム向け	
		ナイトモード				暗闇や夜など暗いシーン多いゲーム向け	
		ブラックスタビライザー	0-100			各項目値のカスタマイズセット	
Advanced DCR		0-100					
ブルーライト低減		0-100					
ゲーム 3		応答速度		標準		初期値に戻す	
				高速			
				超高速			
映像設定		映画	リセット			初期値に戻す	
	ブラックスタビライザー		0-100				
	Advanced DCR		0-100				
	インターネット	ブルーライト低減	0-100			各項目値のカスタマイズセット	
		応答速度		標準		初期値に戻す	
				高速			
			超高速				
	映像設定	シャープネス	リセット			初期値に戻す	
			コントラスト	0-100			
			アスペクト比	4:3			映画視聴向け
		Adaptive-Sync	5:4				Webサーフィン向け
			16:9				ドキュメント作成・閲覧向け
16:10						輪郭の調整	
MPRT※		応答速度				画面や画像の縦と横の長さ(画素数)の比	
		オン				AMD Free Sync / Gsync Compatible / Ultra vivid / Flicker-free対応グラフィックスカードON/OFF	
		オフ				Moving Picture Response Timeの略称で実際にモニター上で動画などの映像を動かしてカメラで撮影し、動画残像を計測	
色彩設定		オーバークロック	LOW			定格以上のクロック周波数で動作させることで処理能力を向上させます ※本体に高負荷をかけるため、長期使用はお勧めしません	
			Middle				
			High				
	コントラスト/輝度	オン				定格以上のクロック周波数で動作させることで処理能力を向上させます ※本体に高負荷をかけるため、長期使用はお勧めしません	
		オフ				画像の明暗、鮮やかさの差	
		コントラスト	0-100			明るさ	
	色温度	輝度				色温度の調整	
		寒色					
		暖色					
	色域	標準					
		ユーザー設定		赤	0-100	RGBの調整	
				緑	0-100		
		青	0-100				
音声調整	カラーレンジ	wide			広色域		
		sRGB			Windows環境における標準の色域		
		Adobe RGB			アドビシステムズ社が定義する色空間		
	ガンマ	Display P3				デジタルシネマ向けにアメリカの映画制作業界団体が策定した色空間	
		オート				色域の調整	
		フルレンジ					
	HDR	リミテッドレンジ					
		1.8					
		2.0					
	音量調整	2.2				ガンマ調節	
		2.4					
		2.6					
入力選択	ボリューム	オフ			ハイダイナミックレンジのオフ		
		オン			ハイダイナミックレンジのオン		
		ST2084					
	ミュート	0-100				音量の調節	
		オン				消音のオンオフ	
		オフ					
	機能設定	DisplayPort1	DisplayPort1			Ver1.4	
			HDMI 1			Ver2.0	
			HDMI 2			Ver2.0	
		画面情報	DisplayPort2				Ver1.4
			OSD言語	(14か国語)			日本語を含む14か国から選択
			ヒント	オン			説明補助のオンオフ
OSDサイズ		オフ				画像の密度(表示の細かさ)	
		解像度				走査信号の水平方向周波数のことで、1秒間に表示される画面のライン数	
		水平走査周波数				リフレッシュレート(画面全体がディスプレイ上で更新される割合)	
OSDタイムアウト		垂直走査周波数				ピクセルデータのラッチを同期するために使用されるデジタル信号	
		ピクセルクロック				操作パネルのサイズ選択	
		標準				画面表示させる操作パネルの非表示になるまでの時間設定	
OSD背景色	大				画面表示させる操作パネルの透過性オンオフ		
	RGBループ						
	赤						
LED効果	緑				モニター背面のLED演出		
	青						
	オフ						
オートパワーオフ	オン				5分無信号で自動電源オフする機能のオンオフ		
	30分						
	45分						
スリープ	60分				設定時間内に操作しないと、自動的にスリープになる機能		
	120分						
	オフ						
自動検出	オン				入力信号の自動検出機能のオンオフ		
	オフ						
	設定リセット				工場出荷状態に設定を戻す		

※リフレッシュレートが100Hz以上のPC、ゲーム機で有効になる機能です。