

# S7LW

## 取扱説明書



このたびは、㈱impactTVの製品をお買い上げいただき、誠にありがとうございます。  
取扱説明書をよくお読みの上、正しく安全にお使い下さい。  
ご使用前に「安全上のご注意」を必ずお読みください。

Ver.A1.1

impactTV

### 安全上のご注意

この安全のご注意では、製品を安全にお使いいただき、あなたや他の人々への危害や製品への損害を未然に防止する為に、いろいろな注意事項を記号で表示しています。

注意事項は、危害や損害の大きさと切迫の程度を明示する為に、誤った取扱いをすると生じることが想定される内容を「危険」「警告」「注意」の3つに区分しています。いずれも安全に関する重要な内容ですので、必ずお守り下さい。その表示と内容は、次のようになっています。

【危害／損害の程度とその表示】

	<b>危険</b>	死亡や重症など危険が切迫して生じる事が想定される内容です。
	<b>警告</b>	死亡や重症などの可能性が想定される内容です。
	<b>注意</b>	傷害や物的損害のみ発生する可能性が想定される内容です。

●注意を促す記号 ●行為を禁止する記号 ●行為を指示する記号



## 危険

下記の注意を守らないと、火災や感電により死亡や大ケガにつながる場合があります。

ACアダプタは、付属の専用ACアダプタを使う  
異常発熱・発火・火災・感電によるけがを防ぐために！ACアダプタは本製品に同梱されている専用のACアダプタを必ずご使用下さい。  
<ACアダプターによる電源供給ではないものを除く>

## 警告

下記の注意を守らないと、火災や感電により死亡や大ケガにつながる場合があります。

**内部を開けない**  
内部には電圧の高い部分があり、ケースを開けたり改造したりすると、火災や感電、やけど、動作不良の原因となることがあります。内部の調整や設定、点検、修理はフリーダイヤルにご依頼ください。

**内部に水や異物を入れない**  
水や異物が入ると火災や感電の原因となることがあります。万が一、水や異物が入った時は、ACアダプタをコンセントから抜いて、フリーダイヤルにご相談下さい。

**本機の上に水が入ったものを置かない**  
内部に水が入ると火災や感電の原因になります。

**電源コードを傷つけない**  
電源コードを傷つけると、火災や感電の原因となります。  
・設置時に製品と壁やラック（棚）などの間に挟み込んだりしない。  
・電源コードを加工したり、傷つけたりしない。  
・重いものを乗せたり、引っ張ったりしない。  
・熱器具に近づけたり、加熱したりしない。  
・電源コードを抜くときは、必ず AC アダプタを持って抜く。

**付属品以外は使わない**  
取扱説明書に記されている 付属品を使用しない場合、火災、発煙、発火、感電や故障の原因となることがあります。

**指定された電源電圧で使う**  
取扱説明書に記されている電源電圧で使用しない場合、火災、発煙、発火や故障の原因となることがあります。

**お手入れの際は、ACアダプタをコンセントから抜く**  
電源を接続したままお手入れをすると感電の原因となることがあります。

**長時間使わないときは、ACアダプタを抜く**  
安全のため、AC アダプタをコンセントから抜いてください。

**梱包用のビニール袋や取り外した小さな部品（ネジなど）を乳幼児の手の届くところに置かない**  
ビニール袋をかぶったり、小さな部品を誤って飲み込んだりすると、窒息の原因になります。

**熱器具のそばに配線しない**  
電源コード被覆が破れ、火災や感電、やけどの原因になります。

**ゆるみがあるコンセントにつながらない**  
電源プラグは、根元までしっかりと差し込んでください。根元まで差し込んでゆるみがあるコンセントにはつながらないでください。発熱して火災の原因になります。

**電源コードにものをのせたり、引っ張ったり、折り曲げ・押しつけ・加工などはしない**  
火災、感電の原因になります。

**付属の電源コードは、他の機器につながらない**  
火災や感電の原因になります。付属の電源コードは、本製品専用です。<ACアダプターによる電源供給ではないものを除く>

**じゅうたん、スポンジ、ダンボール、発泡スチロールなど、保温・保湿性の高いものの近くで使わない**  
火災の原因になります。

**テーブルタップを使用する時は定格容量以内で使用する、たこ足配線はしない**  
テーブルタップの定格容量（「1500W」などの記載）を超えて使用すると、テーブルタップが過熱し、火災の原因になります。

**故障や異常のまま、つながらない**  
本製品に故障や異常がある場合は、必ずつないでいる機器から取り外してください。そのまま使うと、火災・感電・故障の原因になります。

**液晶パネルから漏れた液体（液晶）には触れない**  
誤って液晶パネルの表示面を破壊し、中の液体（液晶）が漏れた場合には、液体を口にしたたり、吸い込んだり、皮膚につけないようにしてください。万が一、液体が目や口に入った場合は、すぐに水で5分以上洗い、医師の診断を受けてください。また、皮膚や衣服に液体が付着した場合は、すぐにアルコールなどで拭き取り、石鹸で水洗いしてください。そのまま放置すると、皮膚や衣服を傷めます。

**煙が出たり、変な臭いや音がしたら、すぐにコンセントから電源プラグを抜く**  
そのまま使うと火災・感電の原因になります。

**本製品の周辺に放熱を妨げるような物を置かない**  
火災の原因になります。

## 注意

下記の注意を守らないと、けがをしたり、周辺の物品に損害を与える場合があります。

**不安定な場所に放置しない**  
ぐらついた台の上や傾いたところに設置すると、倒れたり落ちたりしてけがの原因になることがあります。また、設置・取り付け場所の強度を十分にお確かめください。

**ぬれた手でACアダプタにさわらない**  
ぬれた手で AC アダプタの抜き差しをすると、感電の原因となることがあります。

**水のある場所に置かない**  
水が入ったり、ぬれたり、風呂場などで使用すると、火災や感電の原因となります。雨天や降雪中の窓際でのご使用や、水辺でのご使用は特にご注意ください。

**コンセントまわりは定期的に掃除する**  
湿気やほこり、油煙、湿気の多い場所、直射日光が当たる場所、熱器具の近くに置かない 火災や感電の原因となることがあります。

**雷が鳴り出したら、ACアダプタに触れない**  
感電の原因になります。

**眼精疲労を防ぐため、以下を守るディスプレイを見る作業を続けるときは、作業場を300～1000ルクスの明るさにする**  
連続作業をするときは、1時間に10分から15分程度の休憩をとってください。長時間ディスプレイを見続けると、眼に疲労が蓄積されます。

**本製品の設置角度や高さ調節時に、指をはさまないように気をつける**  
けがの原因となります。

**人が通行するような場所に配線しない**  
足を引っ掛けると、けがの原因になります。

**電源を入れた状態で、あお向け、横たおし、逆さまにして使わない**  
内部に熱がこもり、発火のおそれがあります。

## 万一、異常が起きたら

煙が出たら  
 異常な音、においがしたら  
 内部に水、異物が入ったら  
 製品を落としたりケースを破損したときは

▶▶▶  
① AC アダプタを  
コンセントから抜く  
②フリーダイヤルに連絡する  
**0120-4510-44**

### 火災や感電を防ぐ為に必ずお守りください

以下の場所には置かないでください。

- ・風通しの悪い場所。  
また、布をかけるなどすると、火災や故障の原因になります。
- ・湿気やほこりの多い場所。
- ・異常に高温な場所。
- ・炎天下や夏場の窓を閉め切った自動車内は特に高温になり、放置すると変形したり、故障したりすることがあります。
- ・直射日光の当たる場所や、熱器具に近い場所。
- ・不安定な場所。
- ・湯煙や湯気のアたる場所。
- ・上向や逆さま、横倒しにしたり、重いものをのせたりしないでください。
- ・激しい振動のある場所。
- ・強力な磁気のある場所。
- ・砂地、砂浜などの砂ぼこりの多い場所。海辺や砂地、あるいは砂ぼこりがこぼる場所などでは、砂がかからないようにしてください。故障の原因になるばかりか、修理できなくなることがあります。

#### お手入れの仕方

- ・お手入れをする前に、必ず AC アダプタをコンセントから抜いてください。
- ・アルコール、シンナー、ベンジンなどは使わないでください。変質したり、塗装が剥けたりすることがあります。
- ・化学ぞうきんをご使用の際は、その注意書きに従ってください。
- ・殺虫剤のような揮発のものをかけたり、ゴムやビニール製品に長時間接触させると、変質したり、塗装が剥けたりすることがあります。

## 免責事項

#### ■免責事項について

●地震、雷などの自然災害、火災、第三者による行為、その他の事故、お客様の故意または過失、誤用、その他異常な条件下での使用により生じた損害に関して、当社は一切責任を負いません。

●本製品に付属の取扱説明書の記載内容を守らないことにより生じた損害に関して、当社は一切の責任を負いません。

●当社が関与しない接続機器、ソフトウェアなどの意図しない組み合わせによる誤動作やハングアップなどから生じた損害に関して、当社は一切責任を負いません。

●本製品の仕様および外観は、改良のため予告なく変更することがあります

●本端末はクラスAに準拠しています。住宅地の環境により、この端末は無線干渉を引起こす可能性があります。

## はじめに

### 【同梱物を確認する】

・まずは同梱物の確認をしてください。

- |                                     |                                      |
|-------------------------------------|--------------------------------------|
| <input type="checkbox"/> S7LW 本体    | <input type="checkbox"/> HDMIケーブル    |
| <input type="checkbox"/> 取扱説明書（本書）  | <input type="checkbox"/> ACアダプタ      |
| <input type="checkbox"/> IR ケーブル    | <input type="checkbox"/> リモコン        |
| <input type="checkbox"/> 人感センサーケーブル | <input type="checkbox"/> 取付金具（オプション） |

※ IRケーブルはIR受光部をモニタ前面に設置する場合に使用します。（リモコンを使用しない際は不要です）



### 【SD/USBメモリ使用に際しての注意点】

①市販のSDもしくはUSBメモリを準備/使用する場合、フォーマット仕様が“FAT32”であることをご確認ください。  
“exFAT”等、別のフォーマットを使用した場合は正常に動作しないことがあります。

②パソコンからデータコピーを行う場合は、必ずwindows PCを使用するようにしてください。  
iOSやその他のOSが搭載されたパソコンを使用した場合、当社製品が正常に動作しないことがあります。

### 【当社製端末用コンテンツのファイル名に関する制約】

当社製品にて扱うことのできるコンテンツファイルについては、ファイル名称として使用できる文字に制約があります。この制約を満たしていないファイル名のコンテンツは正常に再生されなかったり、機器が異常な動作をすることがありますのでご注意ください（破損はしません）。  
対応文字：全角、半角英数字、漢字、ひらがな、全角カタカナ（混在可能です）非対応文字（機種依存文字/特殊記号）：<> () ¥、：、□、【、■、※など、全角・半角スペース、半角カタカナ、文字数制限：半角文字 22文字まで、全角文字 11文字まで（拡張子は文字数に含まれません）。

## 外部モニタへの取付け方法

本製品は、本体の裏面に取り付けられている磁石を使用して鉄製什器やモニタの背面に取り付けることが可能です。 ※取付金具は別途購入となります。

※当社よりモニタと合わせてご購入した場合を除き、お客様にてご用意されたモニタとの組合せでの動作については保証しておりません。

なお、メディアプレイヤー/セットトップボックスをモニタに接続した際に、画面は表示されるが音が出ない/表示が正常でないといった不具合が発生する場合、これはモニタ側のHDMI信号入力に関する設定が当社製品の出力仕様と合っていないことが原因になっている可能性があります。

モニタの入力信号関連の設定を変更することで問題を解消できる場合がありますので、モニタの取扱説明書でご確認ください。

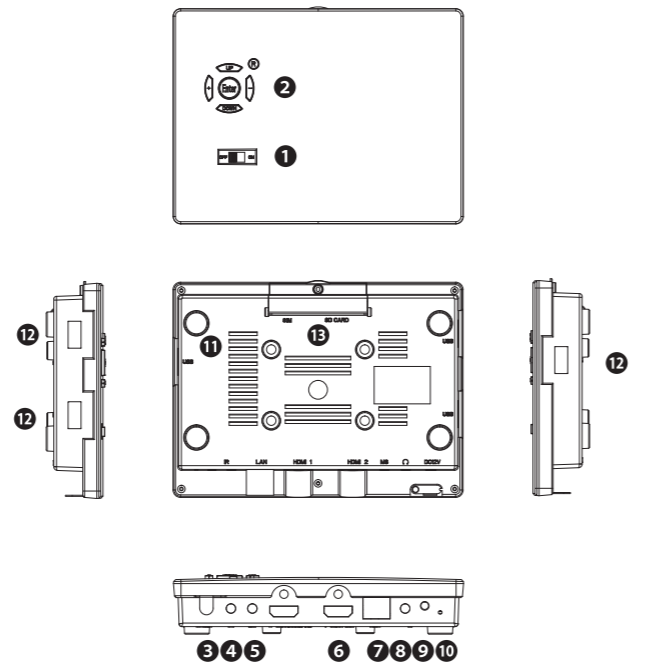
### 取付金具(オプション)を使用する場合

・モニタ背面にあるVESA規格のインサートナットにネジを使用して取付金具を固定してください。  
取付金具にネジは付属しておりません。



・本体の裏面の4隅には磁石が付いているので、そのまま板金に吸着させてください。

## 本体各部の名称



- |                  |               |              |
|------------------|---------------|--------------|
| ① 電源スイッチ         | ② 操作ボタン（十字キー） | ③ DC IN電源プラグ |
| ④ 音声出力端子         | ⑤ 人感センサーケーブル  | ⑥ HDMI-1     |
| ⑦ イーサネット端子（RJ45） | ⑧ リモコンケーブル    | ⑨ リモコン受光部    |
| ⑩ 電源LED          | ⑪ 磁石          | ⑫ USB2.0接続端子 |
| ⑬ SDカードスロット      |               |              |

## Q&A

**Q: 電源を入れても再生しません。**

A: 次の項目をご確認ください。

- ①LEDが、全く点灯しない場合は、ACアダプタが正しく接続されていない可能性があります。
- ②LEDが、赤く点灯している場合は、タイマーが設定されていて、再生時間外である可能性があります。

**Q: 外部モニタに映像が映りません。**

A: 次の項目をご確認ください。

- ①接続について、お使いのケーブルが正しく接続されているかご確認ください。
- ②本取扱説明書の「外部モニタへの取付方法」の項をご確認ください。

**Q: タイマーが設定通りに動作しません。**

A: 現在時刻が正確に設定されていない可能性があります。現在時刻をご確認ください。

**Q: 音声が出ません。（映像は映っている場合）**

A: 次の項目をご確認ください。

- ①接続している映像モニタの音量は正しく調節されていますか？
- ②本取扱説明書の「外部モニタへの取付方法」の項をご確認ください。

## 仕様

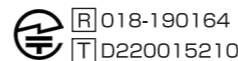
品名	S7LW
消費電力	約12W
音声出力	Audio out：ステレオミニジャック
デバイスI/O	SDカードスロット(SDHC対応、MAX64GB)、USB2.0 TypeA×3、HDMI out×2、イーサネット端子（RJ45）
通信	WiFi IEEE802.11a/b/g/n/ac、LAN、Bluetooth4.2
OS	Android5.1.1
メインメモリ	1GB DDR
内蔵ストレージ	16GB eMMC Flash
時計・カレンダー	RTC搭載
使用電源	専用ACアダプター（入力：100～240V、出力：12V/1.5A）PSE取得製品
使用環境温度	5～35℃（保存時：-10～55℃）
準拠規格	VCCI ClassA RoHS
リモコン	専用リモコン
背面取付ネジ <sup>※1</sup>	種類：ミリネジ サイズ：M4×5.5mm（ネジの長さは、使用する板金の厚みを考慮して決めてください。）
寸法 <sup>※2</sup> ・重量（本体のみ）	幅155mm×高さ116mm×厚さ32mm（突起部を除く）約210g

※1 VESA位置は、別途寸法図をご確認ください。

※2 寸法は小数点以下を切り上げて表記しています。詳細は別途寸法図をご確認ください。

### 電磁妨害について

この装置は、クラスA機器です。この装置を住宅環境で使用すると電波妨害を引き起こすことがあります。この場合には使用者が適切な対策を講ずるよう要求されることがあります。 VCCI-A



5GHz 帯の使用は屋内に限る

## 保証とアフターサービス

### 【無償修理保証について】

お買い上げいただきました商品についての無償修理保証はご発注時の見積条件に基づきます。保証内容は当社保証規定に準じます。

### 【修理について】

Q&Aを見ても解決しない、明らかな異常のある時は使用を中止し、下記フリーダイヤルまでご連絡下さい。修理についてのご案内をさせていただきます。

### 【製品の廃棄方法について】

当社製品はRoHS指令に準拠しており環境汚染物質は含んでおりませんが、廃棄される場合には認可を受けている指定産業廃棄物処理業者に委託することが法律で義務付けられています。

### 【サポートメール】

メールアドレス：support@i-tv.jp

受付時間：10:00～17:00（土日祝日・弊社休業日を除く）

回答時間：2 営業日以内に回答させていただきますが、お問い合わせの時間帯や混雑状況によりましては2日以上いただく場合がございます。

必要な情報：お客様情報（会社名・ご担当者名）  
製品情報（製品名・シリアル番号・MACアドレス）  
環境情報（製品のLEDランプ状況・ネットワーク情報）  
お問い合わせ内容

ご注意：携帯電話のメールアドレスは、受信容量の不足により、当社からの回答メールが正常に送信できない場合があります。また、携帯電話の迷惑メール受信拒否設定にて [support@i-tv.jp] を対象から解除しておいてください。

お願い：当社からのメール回答の無断転載を禁止致します。

日本語でのみサポートしております。

日本国外でご利用の場合、サポートは行っておりません。

ご連絡先 0120-4510-44

# S7W

## 取扱説明書



このたびは、㈱impactTVの製品をお買い上げいただき、誠にありがとうございます。  
取扱説明書をよくお読みの上、正しく安全にお使い下さい。  
ご使用前に「安全上のご注意」を必ずお読みください。

Ver.A1.1

impactTV

### 安全上のご注意

この安全のご注意では、製品を安全にお使いいただき、あなたや他の人々への危害や製品への損害を未然に防止する為に、いろいろな注意事項を記号で表示しています。

注意事項は、危害や損害の大きさと切迫の程度を明示する為に、誤った取扱いをすると生じることが想定される内容を「危険」「警告」「注意」の3つに区分しています。いずれも安全に関する重要な内容ですので、必ずお守り下さい。その表示と内容は、次のようになっています。

【危害／損害の程度とその表示】

	<b>危険</b>	死亡や重症など危険が切迫して生じる事が想定される内容です。
	<b>警告</b>	死亡や重症などの可能性が想定される内容です。
	<b>注意</b>	傷害や物的損害のみ発生する可能性が想定される内容です。

●注意を促す記号 ●行為を禁止する記号 ●行為を指示する記号



## 危険

下記の注意を守らないと、火災や感電により死亡や大ケガにつながる場合があります。

ACアダプタは、付属の専用ACアダプタを使う  
異常発熱・発火・火災・感電によるけがを防ぐために！ACアダプタは本製品に同梱されている専用のACアダプタを必ずご使用下さい。  
<ACアダプターによる電源供給ではないものを除く>

## 警告

下記の注意を守らないと、火災や感電により死亡や大ケガにつながる場合があります。

**内部を開けない**  
内部には電圧の高い部分があり、ケースを開けたり改造したりすると、火災や感電、やけど、動作不良の原因となることがあります。内部の調整や設定、点検、修理はフリーダイヤルにご依頼ください。

**内部に水や異物を入れない**  
水や異物が入ると火災や感電の原因となることがあります。万が一、水や異物が入った時は、ACアダプタをコンセントから抜いて、フリーダイヤルにご相談下さい。

**本機の上に水が入ったものを置かない**  
内部に水が入ると火災や感電の原因になります。

**電源コードを傷つけない**  
電源コードを傷つけると、火災や感電の原因となります。  
・設置時に製品と壁やラック（棚）などの間に挟み込んだりしない。  
・電源コードを加工したり、傷つけたりしない。  
・重いものを乗せたり、引っ張ったりしない。  
・熱器具に近づけたり、加熱したりしない。  
・電源コードを抜くときは、必ず AC アダプタを持って抜く。

**付属品以外は使わない**  
取扱説明書に記されている 付属品を使用しない場合、火災、発煙、発火、感電や故障の原因となることがあります。

**指定された電源電圧で使う**  
取扱説明書に記されている電源電圧で使用しない場合、火災、発煙、発火や故障の原因となることがあります。

**お手入れの際は、ACアダプタをコンセントから抜く**  
電源を接続したままお手入れをすると感電の原因となることがあります。

**長時間使わないときは、ACアダプタを抜く**  
安全のため、AC アダプタをコンセントから抜いてください。

**梱包用のビニール袋や取り外した小さな部品（ネジなど）を乳幼児の手の届くところに置かない**  
ビニール袋をかぶったり、小さな部品を誤って飲み込んだりすると、窒息の原因になります。

**熱器具のそばに配線しない**  
電源コード被覆が破れ、火災や感電、やけどの原因になります。

**ゆるみがあるコンセントにつながらない**  
電源プラグは、根元までしっかりと差し込んでください。根元まで差し込んでゆるみがあるコンセントにはつながらないでください。発熱して火災の原因になります。

**電源コードにものをのせたり、引っ張ったり、折り曲げ・押しつけ・加工などはしない**  
火災、感電の原因になります。

**付属の電源コードは、他の機器につながらない**  
火災や感電の原因になります。付属の電源コードは、本製品専用です。<ACアダプターによる電源供給ではないものを除く>

**じゅうたん、スポンジ、ダンボール、発泡スチロールなど、保温・保湿性の高いもの近くで使わない**  
火災の原因になります。

**テーブルタップを使用する時は定格容量以内で使用する、たこ足配線はしない**  
テーブルタップの定格容量（「1500W」などの記載）を超えて使用すると、テーブルタップが過熱し、火災の原因になります。

**故障や異常のまま、つながらない**  
本製品に故障や異常がある場合は、必ずつないでいる機器から取り外してください。そのまま使うと、火災・感電・故障の原因になります。

**液晶パネルから漏れた液体（液晶）には触れない**  
誤って液晶パネルの表示面を破壊し、中の液体（液晶）が漏れた場合には、液体を口にしたたり、吸い込んだり、皮膚につけないようにしてください。万が一、液体が目や口に入った場合は、すぐに水で5分以上洗い、医師の診断を受けてください。また、皮膚や衣服に液体が付着した場合は、すぐにアルコールなどで拭き取り、石鹸で水洗いしてください。そのまま放置すると、皮膚や衣服を傷めます。

**煙が出たり、変な臭いや音がしたら、すぐにコンセントから電源プラグを抜く**  
そのまま使うと火災・感電の原因になります。

**本製品の周辺に放熱を妨げるような物を置かない**  
火災の原因になります。

## 注意

下記の注意を守らないと、けがをしたり、周辺の物品に損害を与える場合があります。

**不安定な場所に放置しない**  
ぐらついた台の上や傾いたところに設置すると、倒れたり落ちたりしてけがの原因になることがあります。また、設置・取り付け場所の強度を十分にお確かめください。

**ぬれた手でACアダプタにさわらない**  
ぬれた手で AC アダプタの抜き差しをすると、感電の原因となることがあります。

**水のある場所に置かない**  
水が入ったり、ぬれたり、風呂場などで使用すると、火災や感電の原因となります。雨天や降雪中の窓際でのご使用や、水辺でのご使用は特にご注意ください。

**コンセントまわりは定期的に掃除する**  
湿気やほこり、油煙、湿気の多い場所、直射日光が当たる場所、熱器具の近くに置かない 火災や感電の原因となることがあります。

**雷が鳴り出したら、ACアダプタに触れない**  
感電の原因になります。

**眼精疲労を防ぐため、以下を守るディスプレイを見る作業を続けるときは、作業場を300～1000ルクスの明るさにする**  
連続作業をするときは、1時間に10分から15分程度の休憩をとってください。長時間ディスプレイを見続けると、眼に疲労が蓄積されます。

**本製品の設置角度や高さ調節時に、指をはさまないように気をつける**  
けがの原因となります。

**人が通行するような場所に配線しない**  
足を引っ掛けると、けがの原因になります。

**電源を入れた状態で、あお向け、横たおし、逆さまにして使わない**  
内部に熱がこもり、発火のおそれがあります。

## 万一、異常が起きたら

煙が出たら  
 異常な音、においがしたら  
 内部に水、異物が入ったら  
 製品を落としたりケースを破損したときは

▶▶▶  
① AC アダプタを  
コンセントから抜く  
②フリーダイヤルに連絡する  
**0120-4510-44**

### 火災や感電を防ぐ為に必ずお守りください

以下の場所には置かないでください。

- ・風通しの悪い場所。  
また、布をかけるなどすると、火災や故障の原因になります。
- ・湿気やほこりの多い場所。
- ・異常に高温な場所。
- ・炎天下や夏場の窓を閉め切った自動車内は特に高温になり、放置すると変形したり、故障したりすることがあります。
- ・直射日光の当たる場所や、熱器具に近い場所。
- ・不安定な場所。
- ・湯煙や湯気のアたる場所。
- ・上向や逆さま、横倒しにしたり、重いものをのせたりしないでください。
- ・激しい振動のある場所。
- ・強力な磁気のある場所。
- ・砂地、砂浜などの砂ぼこりの多い場所。海辺や砂地、あるいは砂ぼこりがこぼる場所などでは、砂がかからないようにしてください。故障の原因になるばかりか、修理できなくなることがあります。

#### お手入れの仕方

- ・お手入れをする前に、必ず AC アダプタをコンセントから抜いてください。
- ・アルコール、シンナー、ベンジンなどは使わないでください。変質したり、塗装が剥けたりすることがあります。
- ・化学ぞうきんをご使用の際は、その注意書きに従ってください。
- ・殺虫剤のような揮発のものをかけたり、ゴムやビニール製品に長時間接触させると、変質したり、塗装が剥けたりすることがあります。

## 免責事項

#### ■免責事項について

●地震、雷などの自然災害、火災、第三者による行為、その他の事故、お客様の故意または過失、誤用、その他異常な条件下での使用により生じた損害に関して、当社は一切責任を負いません。

●本製品に付属の取扱説明書の記載内容を守らないことにより生じた損害に関して、当社は一切の責任を負いません。

●当社が関与しない接続機器、ソフトウェアなどの意図しない組み合わせによる誤動作やハングアップなどから生じた損害に関して、当社は一切責任を負いません。

●本製品の仕様および外観は、改良のため予告なく変更することがあります

●本端末はクラスAに準拠しています。住宅地の環境により、この端末は無線干渉を引起こす可能性があります。

## はじめに

### 【同梱物を確認する】

・まずは同梱物の確認をしてください。

- |                                     |                                      |
|-------------------------------------|--------------------------------------|
| <input type="checkbox"/> S7W 本体     | <input type="checkbox"/> HDMIケーブル    |
| <input type="checkbox"/> 取扱説明書（本書）  | <input type="checkbox"/> ACアダプタ      |
| <input type="checkbox"/> IR ケーブル    | <input type="checkbox"/> リモコン        |
| <input type="checkbox"/> 人感センサーケーブル | <input type="checkbox"/> 取付金具（オプション） |

※ IRケーブルはIR受光部をモニタ前面に設置する場合に使用します。  
(リモコンを使用しない際は不要です)



S7W 本体

取扱説明書

ACアダプタ



IRケーブル

人感センサーケーブル

HDMIケーブル



リモコン

取付金具（オプション）

### 【SD/USBメモリ使用に際しての注意点】

①市販のSDもしくはUSBメモリを準備/使用する場合、フォーマット仕様が“FAT32”であることをご確認ください。  
“exFAT”等、別のフォーマットを使用した場合は正常に動作しないことがあります。

②パソコンからデータコピーを行う場合は、必ずwindows PCを使用するようにしてください。  
iOSやその他のOSが搭載されたパソコンを使用した場合、当社製品が正常に動作しないことがあります。

### 【当社製端末用コンテンツのファイル名に関する制約】

当社製品にて扱うことのできるコンテンツファイルについては、ファイル名称として使用できる文字に制約があります。この制約を満たしていないファイル名のコンテンツは正常に再生されなかったり、機器が異常な動作をすることがありますのでご注意ください（破損はしません）。  
対応文字：全角、半角英数字、漢字、ひらがな、全角カタカナ（混在可能です）非対応文字（機種依存文字/特殊記号）：<> () ¥、：、□、[]、■、※など、全角・半角スペース、半角カタカナ、文字数制限：半角文字 22文字まで、全角文字 11文字まで（拡張子は文字数に含みません）。

## 外部モニタへの取付け方法

本製品は、本体の裏面に取付けている磁石を使用して鉄製什器やモニタの背面に取り付けることが可能です。 ※取付金具は別途購入となります。

※**当社よりモニタと合わせてご購入した場合を除き、お客様にてご用意されたモニタとの組合せでの動作については保証しておりません。**

なお、メディアプレイヤー/セットトップボックスをモニタに接続した際に、画面は表示されるが音が出ない/表示が正常でないといった不具合が発生する場合、これはモニタ側のHDMI信号入力に関する設定が当社製品の出力仕様と合っていないことが原因になっている可能性があります。

モニタの入力信号関連の設定を変更することで問題を解消できる場合がありますので、モニタの取扱説明書でご確認ください。

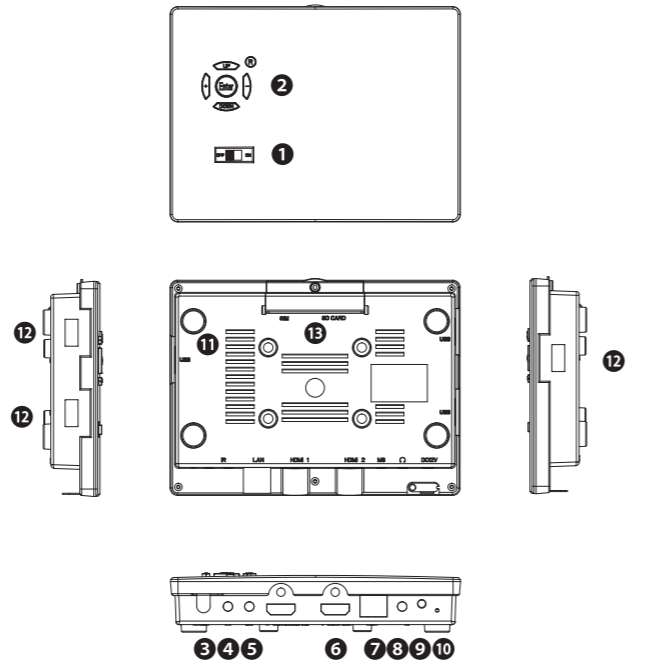
### 取付金具(オプション)を使用する場合

・モニタ背面にあるVESA規格のインサートナットにネジを使用して取付金具を固定してください。  
取付金具にネジは付属しておりません。



・S7E本体の裏面の4隅には磁石が付いているので、そのまま板金に吸着させてください。

## 本体各部の名称



- |                  |               |              |
|------------------|---------------|--------------|
| ① 電源スイッチ         | ② 操作ボタン（十字キー） | ③ DC IN電源プラグ |
| ④ 音声出力端子         | ⑤ 人感センサーケーブル  | ⑥ HDMI-1     |
| ⑦ イーサネット端子（RJ45） | ⑧ リモコンケーブル    | ⑨ リモコン受光部    |
| ⑩ 電源LED          | ⑪ 磁石          | ⑫ USB2.0接続端子 |
| ⑬ SDカードスロット      |               |              |

## Q&A

**Q: 電源を入れても再生しません。**

A: 次の項目をご確認ください。

- ①LEDが、全く点灯しない場合は、ACアダプタが正しく接続されていない可能性があります。
- ②LEDが、赤く点灯している場合は、タイマーが設定されていて、再生時間外である可能性があります。

**Q: 外部モニタに映像が映りません。**

A: 次の項目をご確認ください。

- ①接続について、お使いのケーブルが正しく接続されているかご確認ください。
- ②本取扱説明書の「外部モニタへの取付方法」の項をご確認ください。

**Q: タイマーが設定通りに動作しません。**

A: 現在時刻が正確に設定されていない可能性があります。現在時刻をご確認ください。

**Q: 音声が出ません。（映像は映っている場合）**

A: 次の項目をご確認ください。

- ①接続している映像モニタの音量は正しく調節されていますか？
- ②本取扱説明書の「外部モニタへの取付方法」の項をご確認ください。

## 仕様

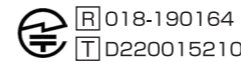
品名	S7W
消費電力	約16 W
音声出力	Audio out：ステレオミニジャック
デバイスI/O	SDカード(最大2GB)、SDHCカード(最大32GB)、USB2.0 TypeA×3、HDMI out×1、イーサネット端子 (RJ45)
通信	・Wi-Fi IEEE802.11a/b/g/n/ac ・LAN ・Bluetooth4.2
OS	Android5.1
メインメモリ	2GB DDR
内蔵ストレージ	16GB eMMC Flash
時計・カレンダー	RTC搭載
使用電源	専用ACアダプター（入力：100～240V、出力：12V/2A）、PSE取得製品、K-teck 12V1.5A
使用環境温度	5～35℃（保存時：-10～55℃）
準拠規格	VCCI ClassA R ohS2
リモコン	専用リモコン
背面取付ネジ <sup>※1</sup>	種類：ミリネジ サイズ：M4×5.5mm（ネジの長さは、使用する板金の厚みを考慮して決めてください。）
寸法 <sup>※2</sup> ・重量 （本体のみ）	幅155mm×高さ116mm×厚さ32mm 約 225 g

※1 VESA位置は、別途寸法図をご確認ください。

※2 寸法は小数点以下を切り上げて表記しています。詳細は別途寸法図をご確認ください。

### 電磁妨害について

この装置は、クラスA機器です。この装置を住宅環境で使用すると電波妨害を引き起こすことがあります。この場合には使用者が適切な対策を講ずるよう要求されることがあります。 VCCI-A



018-190164

D220015210

5GHz 帯の使用は屋内に限る

## 保証とアフターサービス

### 【無償修理保証について】

お買い上げいただきました商品についての無償修理保証はご発注時の見積条件に基づきます。保証内容は当社保証規定に準じます。

### 【修理について】

Q&Aを見ても解決しない、明らかな異常のある時は使用を中止し、下記フリーダイヤルまでご連絡下さい。修理についてのご案内をさせていただきます。

### 【製品の廃棄方法について】

当社製品はRoHs指令に準拠しており環境汚染物質は含んでおりませんが、廃棄される場合には認可を受けている指定産業廃棄物処理業者に委託することが法律で義務付けられています。

### 【サポートメール】

メールアドレス：support@i-tv.jp

受付時間：10:00～17:00（土日祝日・弊社休業日を除く）

回答時間：2 営業日以内に回答させていただきますが、お問い合わせの時間帯や混雑状況によりましては2日以上いただく場合がございます。

必要な情報：お客様情報（会社名・ご担当者名）  
製品情報（製品名・シリアル番号・MACアドレス）  
環境情報（製品のLEDランプ状況・ネットワーク情報）  
お問い合わせ内容

ご注意：携帯電話のメールアドレスは、受信容量の不足により、当社からの回答メールが正常に送信できない場合があります。また、携帯電話の迷惑メール受信拒否設定にて [support@i-tv.jp] を対象から解除しておいてください。  
お願い：当社からのメール回答の無断転載を禁止致します。  
日本語でのみサポートしております。  
日本国外でご利用の場合、サポートは行っておりません。

ご連絡先 0120-4510-44

Coming Soon

# S7LG

## 取扱説明書



このたびは、㈱impactTVの製品をお買い上げいただき、誠にありがとうございます。  
取扱説明書をよくお読みの上、正しく安全にお使い下さい。  
ご使用前に「安全上のご注意」を必ずお読みください。

Ver.A1.1

impactTV

### 安全上のご注意

この安全のご注意では、製品を安全にお使いいただき、あなたや他の人々への危害や製品への損害を未然に防止する為に、いろいろな注意事項を記号で表示しています。

注意事項は、危害や損害の大きさと切迫の程度を明示する為に、誤った取扱いをすると生じることが想定される内容を「危険」「警告」「注意」の3つに区分しています。いずれも安全に関する重要な内容ですので、必ずお守り下さい。その表示と内容は、次のようになっています。

【危害／損害の程度とその表示】

	<b>危険</b>	死亡や重症など危険が切迫して生じる事が想定される内容です。
	<b>警告</b>	死亡や重症などの可能性が想定される内容です。
	<b>注意</b>	傷害や物的損害のみ発生する可能性が想定される内容です。

●注意を促す記号 ●行為を禁止する記号 ●行為を指示する記号



## 危険

下記の注意を守らないと、火災や感電により死亡や大ケガにつながる場合があります。

ACアダプタは、付属の専用ACアダプタを使う  
異常発熱・発火・火災・感電によるけがを防ぐために！ACアダプタは本製品に同梱されている専用のACアダプタを必ずご使用下さい。  
<ACアダプターによる電源供給ではないものを除く>

## 警告

下記の注意を守らないと、火災や感電により死亡や大ケガにつながる場合があります。

内部を開けない  
内部には電圧の高い部分があり、ケースを開けたり改造したりすると、火災や感電、やけど、動作不良の原因となることがあります。内部の調整や設定、点検、修理はフリーダイヤルにご依頼ください。

内部に水や異物を入れない  
水や異物が入ると火災や感電の原因となることがあります。万が一、水や異物が入った時は、ACアダプタをコンセントから抜いて、フリーダイヤルにご相談下さい。

本機の上に水が入ったものを置かない  
内部に水が入ると火災や感電の原因になります。

電源コードを傷つけない  
電源コードを傷つけると、火災や感電の原因となります。  
・設置時に製品と壁やラック（棚）などの間に挟み込んだりしない。  
・電源コードを加工したり、傷つけたりしない。  
・重いものを乗せたり、引っ張ったりしない。  
・熱器具に近づけたり、加熱したりしない。  
・電源コードを抜くときは、必ず AC アダプタを持って抜く。

付属品以外は使わない  
取扱説明書に記されている 付属品を使用しない場合、火災、発煙、発火、感電や故障の原因となることがあります。

指定された電源電圧で使う  
取扱説明書に記されている電源電圧で使用しない場合、火災、発煙、発火や故障の原因となることがあります。

お手入れの際は、ACアダプタをコンセントから抜く  
電源を接続したままお手入れをすると感電の原因となることがあります。

長時間使わないときは、ACアダプタを抜く  
安全のため、AC アダプタをコンセントから抜いてください。

梱包用のビニール袋や取り外した小さな部品（ネジなど）を乳幼児の手の届くところに置かない  
ビニール袋をかぶったり、小さな部品を誤って飲み込んだりすると、窒息の原因になります。

熱器具のそばに配線しない  
電源コード被覆が破れ、火災や感電、やけどの原因になります。

ゆるみがあるコンセントにつながらない  
電源プラグは、根元までしっかりと差し込んでください。根元まで差し込んでゆるみがあるコンセントにはつながらないでください。発熱して火災の原因になります。

電源コードにものをのせたり、引っ張ったり、折り曲げ・押しつけ・加工などはしない  
火災、感電の原因になります。

付属の電源コードは、他の機器につながらない  
火災や感電の原因になります。付属の電源コードは、本製品専用です。<ACアダプターによる電源供給ではないものを除く>

じゅうたん、スポンジ、ダンボール、発泡スチロールなど、保温・保湿性の高いもの近くで使わない  
火災の原因になります。

テーブルタップを使用する時は定格容量以内で使用する、たこ足配線はしない  
テーブルタップの定格容量（「1500W」などの記載）を超えて使用すると、テーブルタップが過熱し、火災の原因になります。

故障や異常のまま、つながらない  
本製品に故障や異常がある場合は、必ずつないでいる機器から取り外してください。そのまま使うと、火災・感電・故障の原因になります。

液晶パネルから漏れた液体（液晶）には触れない  
誤って液晶パネルの表示面を破壊し、中の液体（液晶）が漏れた場合には、液体を口にしたたり、吸い込んだり、皮膚につけないようにしてください。万が一、液体が目や口に入った場合は、すぐに水で5分以上洗い、医師の診断を受けてください。また、皮膚や衣服に液体が付着した場合は、すぐにアルコールなどで拭き取り、石鹸で水洗いしてください。そのまま放置すると、皮膚や衣服を傷めます。

煙が出たり、変な臭いや音がしたら、すぐにコンセントから電源プラグを抜く  
そのまま使うと火災・感電の原因になります。

本製品の周辺に放熱を妨げるような物を置かない  
火災の原因になります。

## 注意

下記の注意を守らないと、けがをしたり、周辺の物品に損害を与える場合があります。

不安定な場所に放置しない  
ぐらついた台の上や傾いたところに設置すると、倒れたり落ちたりしてけがの原因になることがあります。また、設置・取り付け場所の強度を十分にお確かめください。

ぬれた手でACアダプタにさわらない  
ぬれた手で AC アダプタの抜き差しをすると、感電の原因となることがあります。

水のある場所に置かない  
水が入ったり、ぬれたり、風呂場などで使用すると、火災や感電の原因となります。雨天や降雪中の窓際でのご使用や、水辺でのご使用は特にご注意ください。

コンセントまわりは定期的に掃除する  
湿気やほこり、油煙、湿気の多い場所、直射日光が当たる場所、熱器具の近くに置かない 火災や感電の原因となることがあります。

雷が鳴り出したら、ACアダプタに触れない  
感電の原因になります。

眼精疲労を防ぐため、以下を守るディスプレイを見る作業を続けるときは、作業場を300～1000ルクスの明るさにする  
連続作業をするときは、1時間に10分から15分程度の休憩をとってください。長時間ディスプレイを見続けると、眼に疲労が蓄積されます。

本製品の設置角度や高さ調節時に、指をはさまないように気をつける  
けがの原因となります。

人が通行するような場所に配線しない  
足を引っ掛けると、けがの原因になります。

電源を入れた状態で、あお向け、横たおし、逆さまにして使わない  
内部に熱がこもり、発火のおそれがあります。

## 万一、異常が起きたら

<input type="checkbox"/> 煙が出たら <input type="checkbox"/> 異常な音、においがしたら <input type="checkbox"/> 内部に水、異物が入ったら <input type="checkbox"/> 製品を落としたりケースを破損したときは		① AC アダプタを コンセントから抜く ②フリーダイヤルに連絡する <b>0120-4510-44</b>
--	--	---

### 火災や感電を防ぐ為に必ずお守りください

以下の場所には置かないでください。

- ・風通しの悪い場所。  
また、布をかけるなどすると、火災や故障の原因になります。
- ・湿気やほこりの多い場所。
- ・異常に高温な場所。
- ・炎天下や夏場の窓を閉め切った自動車内は特に高温になり、放置すると変形したり、故障したりすることがあります。
- ・直射日光の当たる場所や、熱器具に近い場所。
- ・不安定な場所。
- ・湯煙や湯気のアたる場所。
- ・上向や逆さま、横倒しにしたり、重いものをのせたりしないでください。
- ・激しい振動のある場所。
- ・強力な磁気のある場所。
- ・砂地、砂浜などの砂ぼこりの多い場所。海辺や砂地、あるいは砂ぼこりがこぼる場所などでは、砂がかからないようにしてください。故障の原因になるばかりか、修理できなくなることがあります。

#### お手入れの仕方

- ・お手入れをする前に、必ず AC アダプタをコンセントから抜いてください。
- ・アルコール、シンナー、ベンジンなどは使わないでください。変質したり、塗装が剥けたりすることがあります。
- ・化学ぞうきんをご使用の際は、その注意書きに従ってください。
- ・殺虫剤のような揮発のものをかけたり、ゴムやビニール製品に長時間接触させると、変質したり、塗装が剥けたりすることがあります。

## 免責事項

#### ■免責事項について

●地震、雷などの自然災害、火災、第三者による行為、その他の事故、お客様の故意または過失、誤用、その他異常な条件下での使用により生じた損害に関して、当社は一切責任を負いません。

●本製品に付属の取扱説明書の記載内容を守らないことにより生じた損害に関して、当社は一切の責任を負いません。

●当社が関与しない接続機器、ソフトウェアなどの意図しない組み合わせによる誤動作やハングアップなどから生じた損害に関して、当社は一切責任を負いません。

●本製品の仕様および外観は、改良のため予告なく変更することがあります

●本端末はクラスAに準拠しています。住宅地の環境により、この端末は無線干渉を引起こす可能性があります。

## はじめに

### 【同梱物を確認する】

・まずは同梱物の確認をしてください。

- |                                     |                                      |
|-------------------------------------|--------------------------------------|
| <input type="checkbox"/> S7LG 本体    | <input type="checkbox"/> HDMIケーブル    |
| <input type="checkbox"/> 取扱説明書（本書）  | <input type="checkbox"/> ACアダプタ      |
| <input type="checkbox"/> IR ケーブル    | <input type="checkbox"/> リモコン        |
| <input type="checkbox"/> 人感センサーケーブル | <input type="checkbox"/> 取付金具（オプション） |

※ IRケーブルはIR受光部をモニタ前面に設置する場合に使用します。  
(リモコンを使用しない際は不要です)



S7LG 本体

取扱説明書

ACアダプタ



IRケーブル

人感センサーケーブル

HDMIケーブル



リモコン

取付金具（オプション）

### 【SD/USBメモリ使用に際しての注意点】

①市販のSDもしくはUSBメモリを準備/使用する場合、フォーマット仕様が“FAT32”であることをご確認ください。  
“exFAT”等、別のフォーマットを使用した場合は正常に動作しないことがあります。

②パソコンからデータコピーを行う場合は、必ずwindows PCを使用するようにしてください。  
iOSやその他のOSが搭載されたパソコンを使用した場合、当社製品が正常に動作しないことがあります。

### 【当社製端末用コンテンツのファイル名に関する制約】

当社製品にて扱うことのできるコンテンツファイルについては、ファイル名称として使用できる文字に制約があります。この制約を満たしていないファイル名のコンテンツは正常に再生されなかったり、機器が異常な動作をすることがありますのでご注意ください（破損はしません）。  
対応文字：全角、半角英数字、漢字、ひらがな、全角カタカナ（混在可能です）非対応文字（機種依存文字/特殊記号）：<> () ¥、：、□、【】■（株）×など、全角・半角スペース、半角カタカナ、文字数制限：半角文字 22文字まで、全角文字 11文字まで（拡張子は文字数に含まれません）。

## 外部モニタへの取付け方法

本製品は、本体の裏面に取り付けられている磁石を使用して鉄製什器やモニタの背面に取り付けることが可能です。 ※取付金具は別途購入となります。

※当社よりモニタと合わせてご購入した場合を除き、お客様にてご用意されたモニタとの組合せでの動作については保証しておりません。

なお、メディアプレイヤー/セットトップボックスをモニタに接続した際に、画面は表示されるが音が出ない/表示が正常でないといった不具合が発生する場合、これはモニタ側のHDMI信号入力に関する設定が当社製品の出力仕様と合っていないことが原因になっている可能性があります。

モニタの入力信号関連の設定を変更することで問題を解消できる場合がありますので、モニタの取扱説明書でご確認ください。

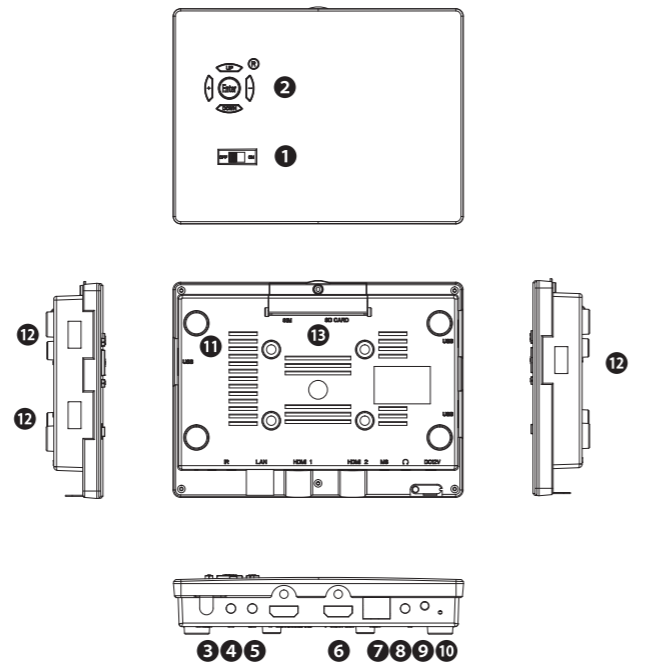
### 取付金具(オプション)を使用する場合

・モニタ背面にあるVESA規格のインサートナットにネジを使用して取付金具を固定してください。  
取付金具にネジは付属しておりません。



・本体の裏面の4隅には磁石が付いているので、そのまま板金に吸着させてください。

## 本体各部の名称



- |                  |               |              |
|------------------|---------------|--------------|
| ① 電源スイッチ         | ② 操作ボタン（十字キー） | ③ DC IN電源プラグ |
| ④ 音声出力端子         | ⑤ 人感センサーケーブル  | ⑥ HDMI-1     |
| ⑦ イーサネット端子（RJ45） | ⑧ リモコンケーブル    | ⑨ リモコン受光部    |
| ⑩ 電源LED          | ⑪ 磁石          | ⑫ USB2.0接続端子 |
| ⑬ SD/SIMカードスロット  |               |              |

## Q&A

**Q: 電源を入れても再生しません。**

A: 次の項目をご確認ください。

- ①LEDが、全く点灯しない場合は、ACアダプタが正しく接続されていない可能性があります。
- ②LEDが、赤く点灯している場合は、タイマーが設定されていて、再生時間外である可能性があります。

**Q: 外部モニタに映像が映りません。**

A: 次の項目をご確認ください。

- ①接続について、お使いのケーブルが正しく接続されているかご確認ください。
- ②本取扱説明書の「外部モニタへの取付方法」の項をご確認ください。

**Q: タイマーが設定通りに動作しません。**

A: 現在時刻が正確に設定されていない可能性があります。現在時刻をご確認ください。

**Q: 音声が出ません。（映像は映っている場合）**

A: 次の項目をご確認ください。

- ①接続している映像モニタの音量は正しく調節されていますか？
- ②本取扱説明書の「外部モニタへの取付方法」の項をご確認ください。

## 仕様

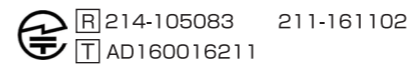
品名	S7LG
消費電力	約13W
音声出力	Audio out：ステレオミニジャック
デバイスI/O	SDカードスロット(SDHC対応、MAX64GB)、USB2.0 TypeA×3、HDMI out×1、イーサネット端子 (RJ45)
通信	・Wi-Fi IEEE802.11b/g/n ・LAN ・LTE CAT4 ・Bluetooth4.1
OS	Android5.1.1
メインメモリ	1GB DDR
内蔵ストレージ	16GB eMMC Flash
時計・カレンダー	RTC搭載
使用電源	専用ACアダプター（入力：100～240V、出力：12V/1.5A） PSE取得製品
使用環境温度	5～35℃（保存時：-10～55℃）
準拠規格	VCCI ClassA RoHS2
リモコン	専用リモコン
背面取付ネジ <sup>※1</sup>	種類：ミリネジ サイズ：M4×5.5mm（ネジの長さは、使用する板金の厚みを考慮して決めてください。）
寸法 <sup>※2</sup> ・重量（本体のみ）	幅155mm×高さ116mm×厚さ32mm（突起部を除く） 約 215 g

※1 VESA位置は、別途寸法図をご確認ください。

※2 寸法は小数点以下を切り上げて表記しています。詳細は別途寸法図をご確認ください。

## 電磁妨害について

この装置は、クラスA機器です。この装置を住宅環境で使用すると電波妨害を引き起こすことがあります。この場合には使用者が適切な対策を講ずるよう要求されることがあります。 VCCI-A



## 保証とアフターサービス

**【無償修理保証について】**

お買い上げいただきました商品についての無償修理保証はご発注時の見積条件に基づきます。保証内容は当社保証規定に準じます。

**【修理について】**

Q&Aを見ても解決しない、明らかな異常のある時は使用を中止し、下記フリーダイヤルまでご連絡下さい。修理についてのご案内をさせていただきます。

**【製品の廃棄方法について】**

当社製品はRoHs指令に準拠しており環境汚染物質は含んでおりませんが、廃棄される場合には認可を受けている指定産業廃棄物処理業者に委託することが法律で義務付けられています。

**【サポートメール】**

メールアドレス：support@i-tv.jp

受付時間：10:00～17:00（土日祝日・弊社休業日を除く）

回答時間：2 営業日以内に回答させていただきますが、お問い合わせの時間帯や混雑状況によりましては2日以上いただく場合がございます。

必要な情報：お客様情報（会社名・ご担当者名）  
製品情報（製品名・シリアル番号・MACアドレス）  
環境情報（製品のLEDランプ状況・ネットワーク情報）  
お問い合わせ内容

ご注意：携帯電話のメールアドレスは、受信容量の不足により、当社からの回答メールが正常に送信できない場合があります。また、携帯電話の迷惑メール受信拒否設定にて [support@i-tv.jp] を対象から解除しておいてください。  
お願い：当社からのメール回答の無断転載を禁止致します。  
日本語でのみサポートしております。  
日本国外でご利用の場合、サポートは行っておりません。

ご連絡先 0120-4510-44

# S7G

## 取扱説明書



このたびは、㈱impactTVの製品をお買い上げいただき、誠にありがとうございます。  
取扱説明書をよくお読みの上、正しく安全にお使い下さい。  
ご使用前に「安全上のご注意」を必ずお読みください。

Ver.A1.2

impactTV

### 安全上のご注意

この安全のご注意では、製品を安全にお使いいただき、あなたや他の人々への危害や製品への損害を未然に防止する為に、いろいろな注意事項を記号で表示しています。

注意事項は、危害や損害の大きさと切迫の程度を明示する為に、誤った取扱いをすると生じることが想定される内容を「危険」「警告」「注意」の3つに区分しています。いずれも安全に関する重要な内容ですので、必ずお守り下さい。その表示と内容は、次のようになっています。

【危害／損害の程度とその表示】

	<b>危険</b>	死亡や重症など危険が切迫して生じる事が想定される内容です。
	<b>警告</b>	死亡や重症などの可能性が想定される内容です。
	<b>注意</b>	傷害や物的損害のみ発生する可能性が想定される内容です。

●注意を促す記号 ●行為を禁止する記号 ●行為を指示する記号



## 危険

下記の注意を守らないと、火災や感電により死亡や大ケガにつながる場合があります。

ACアダプタは、付属の専用ACアダプタを使う  
異常発熱・発火・火災・感電によるけがを防ぐために！ACアダプタは本製品に同梱されている専用のACアダプタを必ずご使用下さい。  
<ACアダプターによる電源供給ではないものを除く>

## 警告

下記の注意を守らないと、火災や感電により死亡や大ケガにつながる場合があります。

**内部を開けない**  
内部には電圧の高い部分があり、ケースを開けたり改造したりすると、火災や感電、やけど、動作不良の原因となることがあります。内部の調整や設定、点検、修理はフリーダイヤルにご依頼ください。

**内部に水や異物を入れない**  
水や異物が入ると火災や感電の原因となることがあります。万が一、水や異物が入った時は、ACアダプタをコンセントから抜いて、フリーダイヤルにご相談下さい。

**本機の上に水が入ったものを置かない**  
内部に水が入ると火災や感電の原因になります。

**電源コードを傷つけない**  
電源コードを傷つけると、火災や感電の原因となります。  
・設置時に製品と壁やラック（棚）などの間に挟み込んだりしない。  
・電源コードを加工したり、傷つけたりしない。  
・重いものを乗せたり、引っ張ったりしない。  
・熱器具に近づけたり、加熱したりしない。  
・電源コードを抜くときは、必ず AC アダプタを持って抜く。

**付属品以外は使わない**  
取扱説明書に記されている 付属品を使用しない場合、火災、発煙、発火、感電や故障の原因となることがあります。

**指定された電源電圧で使う**  
取扱説明書に記されている電源電圧で使用しない場合、火災、発煙、発火や故障の原因となることがあります。

**お手入れの際は、ACアダプタをコンセントから抜く**  
電源を接続したままお手入れをすると感電の原因となることがあります。

**長時間使わないときは、ACアダプタを抜く**  
安全のため、AC アダプタをコンセントから抜いてください。

**梱包用のビニール袋や取り外した小さな部品（ネジなど）を乳幼児の手の届くところに置かない**  
ビニール袋をかぶったり、小さな部品を誤って飲み込んだりすると、窒息の原因になります。

**熱器具のそばに配線しない**  
電源コード被覆が破れ、火災や感電、やけどの原因になります。

**ゆるみがあるコンセントにつながらない**  
電源プラグは、根元までしっかりと差し込んでください。根元まで差し込んでゆるみがあるコンセントにはつながらないでください。発熱して火災の原因になります。

**電源コードにものをのせたり、引っ張ったり、折り曲げ・押しつけ・加工などはしない**  
火災、感電の原因になります。

**付属の電源コードは、他の機器につながらない**  
火災や感電の原因になります。付属の電源コードは、本製品専用です。<ACアダプターによる電源供給ではないものを除く>

**じゅうたん、スポンジ、ダンボール、発泡スチロールなど、保温・保湿性の高いものの近くで使わない**  
火災の原因になります。

**テーブルタップを使用する時は定格容量以内で使用する、たこ足配線はしない**  
テーブルタップの定格容量（「1500W」などの記載）を超えて使用すると、テーブルタップが過熱し、火災の原因になります。

**故障や異常のまま、つながらない**  
本製品に故障や異常がある場合は、必ずつないでいる機器から取り外してください。そのまま使うと、火災・感電・故障の原因になります。

**液晶パネルから漏れた液体（液晶）には触れない**  
誤って液晶パネルの表示面を破壊し、中の液体（液晶）が漏れた場合には、液体を口にしたたり、吸い込んだり、皮膚につけないようにしてください。万が一、液体が目や口に入った場合は、すぐに水で5分以上洗い、医師の診断を受けてください。また、皮膚や衣服に液体が付着した場合は、すぐにアルコールなどで拭き取り、石鹸で水洗いしてください。そのまま放置すると、皮膚や衣服を傷めます。

**煙が出たり、変な臭いや音がしたら、すぐにコンセントから電源プラグを抜く**  
そのまま使うと火災・感電の原因になります。

**本製品の周辺に放熱を妨げるような物を置かない**  
火災の原因になります。

## 注意

下記の注意を守らないと、けがをしたり、周辺の物品に損害を与える場合があります。

**不安定な場所に放置しない**  
ぐらついた台の上や傾いたところに設置すると、倒れたり落ちたりしてけがの原因になることがあります。また、設置・取り付け場所の強度を十分にお確かめください。

**ぬれた手でACアダプタにさわらない**  
ぬれた手で AC アダプタの抜き差しをすると、感電の原因となることがあります。

**水のある場所に置かない**  
水が入ったり、ぬれたり、風呂場などで使用すると、火災や感電の原因となります。雨天や降雪中の窓際でのご使用や、水辺でのご使用は特にご注意ください。

**コンセントまわりは定期的に掃除する**  
湿気やほこり、油煙、湿気の多い場所、直射日光が当たる場所、熱器具の近くに置かない 火災や感電の原因となることがあります。

**雷が鳴り出したら、ACアダプタに触れない**  
感電の原因になります。

**眼精疲労を防ぐため、以下を守るディスプレイを見る作業を続けるときは、作業場を300～1000ルクスの明るさにする**  
連続作業をするときは、1時間に10分から15分程度の休憩をとってください。長時間ディスプレイを見続けると、眼に疲労が蓄積されます。

**本製品の設置角度や高さ調節時に、指をはさまないように気をつける**  
けがの原因となります。

**人が通行するような場所に配線しない**  
足を引っ掛けると、けがの原因になります。

**電源を入れた状態で、あお向け、横たおし、逆さまにして使わない**  
内部に熱がこもり、発火のおそれがあります。

## 万一、異常が起きたら

煙が出たら  
 異常な音、においがしたら  
 内部に水、異物が入ったら  
 製品を落としたりケースを破損したときは

▶▶▶  
① AC アダプタを  
コンセントから抜く  
②フリーダイヤルに連絡する  
**0120-4510-44**

### 火災や感電を防ぐ為に必ずお守りください

以下の場所には置かないでください。

- ・風通しの悪い場所。  
また、布をかけるなどすると、火災や故障の原因になります。
- ・湿気やほこりの多い場所。
- ・異常に高温な場所。
- ・炎天下や夏場の窓を閉め切った自動車内は特に高温になり、放置すると変形したり、故障したりすることがあります。
- ・直射日光の当たる場所や、熱器具に近い場所。
- ・不安定な場所。
- ・湯煙や湯気のアたる場所。
- ・上向や逆さま、横倒しにしたり、重いものをのせたりしないでください。
- ・激しい振動のある場所。
- ・強力な磁気のある場所。
- ・砂地、砂浜などの砂ぼこりの多い場所。海辺や砂地、あるいは砂ぼこりがこる場所などでは、砂がかからないようにしてください。故障の原因になるばかりか、修理できなくなることがあります。

#### お手入れの仕方

- ・お手入れをする前に、必ず AC アダプタをコンセントから抜いてください。
- ・アルコール、シンナー、ベンジンなどは使わないでください。変質したり、塗装が剥けたりすることがあります。
- ・化学ぞうきんをご使用の際は、その注意書きに従ってください。
- ・殺虫剤のような揮発のものをかけたり、ゴムやビニール製品に長時間接触させると、変質したり、塗装が剥けたりすることがあります。

## 免責事項

#### ■免責事項について

●地震、雷などの自然災害、火災、第三者による行為、その他の事故、お客様の故意または過失、誤用、その他異常な条件下での使用により生じた損害に関して、当社は一切責任を負いません。

●本製品に付属の取扱説明書の記載内容を守らないことにより生じた損害に関して、当社は一切の責任を負いません。

●当社が関与しない接続機器、ソフトウェアなどの意図しない組み合わせによる誤動作やハングアップなどから生じた損害に関して、当社は一切責任を負いません。

●本製品の仕様および外観は、改良のため予告なく変更することがあります

●本端末はクラスAに準拠しています。住宅地の環境により、この端末は無線干渉を引起こす可能性があります。



## はじめに

### 【同梱物を確認する】

・まずは同梱物の確認をしてください。

- |                                     |                                      |
|-------------------------------------|--------------------------------------|
| <input type="checkbox"/> S7G 本体     | <input type="checkbox"/> HDMIケーブル    |
| <input type="checkbox"/> 取扱説明書（本書）  | <input type="checkbox"/> ACアダプタ      |
| <input type="checkbox"/> IR ケーブル    | <input type="checkbox"/> リモコン        |
| <input type="checkbox"/> 人感センサーケーブル | <input type="checkbox"/> 取付金具（オプション） |

※ IRケーブルはIR受光部をモニタ前面に設置する場合に使用します。  
（リモコンを使用しない際は不要です）



### 【SD/USBメモリ使用に際しての注意点】

①市販のSDもしくはUSBメモリを準備/使用する場合、フォーマット仕様が“FAT32”であることをご確認ください。  
“exFAT”等、別のフォーマットを使用した場合は正常に動作しないことがあります。

②パソコンからデータコピーを行う場合は、必ずwindows PCを使用するようにしてください。  
iOSやその他のOSが搭載されたパソコンを使用した場合、当社製品が正常に動作しないことがあります。

### 【当社製端末用コンテンツのファイル名に関する制約】

当社製品にて扱うことのできるコンテンツファイルについては、ファイル名称として使用できる文字に制約があります。この制約を満たしていないファイル名のコンテンツは正常に再生されなかったり、機器が異常な動作をすることがありますのでご注意ください（破損はしません）。  
対応文字：全角、半角英数字、漢字、ひらがな、全角カタカナ（混在可能です）非対応文字（機種依存文字/特殊記号）：<> () ¥、：、□ 【】 ■ (株) × など、全角・半角スペース、半角カタカナ、文字数制限：半角文字 22文字まで、全角文字 11文字まで（拡張子は文字数に含みません）。

## 外部モニタへの取付け方法

本製品は、本体の裏面に取り付けられている磁石を使用して鉄製什器やモニタの背面に取り付けることが可能です。 ※取付金具は別途購入となります。

※当社よりモニタと合わせてご購入した場合を除き、お客様にてご用意されたモニタとの組合せでの動作については保証しておりません。

なお、メディアプレイヤー/セットトップボックスをモニタに接続した際に、画面は表示されるが音が出ない/表示が正常でないといった不具合が発生する場合、これはモニタ側のHDMI信号入力に関する設定が当社製品の出力仕様と合っていないことが原因になっている可能性があります。

モニタの入力信号関連の設定を変更することで問題を解消できる場合がありますので、モニタの取扱い説明書でご確認ください。

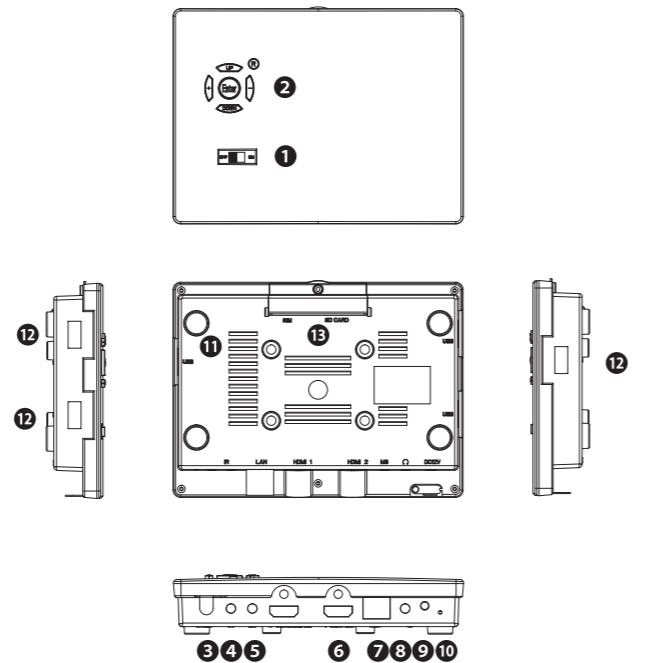
### 取付金具(オプション)を使用する場合

・モニタ背面にあるVESA規格のインサートナットにネジを使用して取付金具を固定してください。  
取付金具にネジは付属しておりません。



・本体の裏面の4隅には磁石が付いているので、そのまま板金に吸着させてください。

## 本体各部の名称



- ① 電源スイッチ ② 操作ボタン（十字キー） ③ DC IN電源プラグ  
④ 音声出力端子 ⑤ 人感センサーケーブル ⑥ HDMI-1  
⑦ イーサネット端子（RJ45） ⑧ リモコンケーブル ⑨ リモコン受光部  
⑩ 電源LED ⑪ 磁石 ⑫ USB2.0接続端子  
⑬ SD/SIMカードスロット

## Q&A

**Q: 電源を入れても再生しません。**

A: 次の項目をご確認ください。

- ①LEDが、全く点灯しない場合は、ACアダプタが正しく接続されていない可能性があります。
- ②LEDが、赤く点灯している場合は、タイマーが設定されていて、再生時間外である可能性があります。

**Q: 外部モニタに映像が映りません。**

A: 次の項目をご確認ください。

- ①接続について、お使いのケーブルが正しく接続されているかご確認ください。
- ②本取扱説明書の「外部モニタへの取付方法」の項をご確認ください。

**Q: タイマーが設定通りに動作しません。**

A: 現在時刻が正確に設定されていない可能性があります。現在時刻をご確認ください。

**Q: 音声が出ません。（映像は映っている場合）**

A: 次の項目をご確認ください。

- ①接続している映像モニタの音量は正しく調節されていますか？
- ②本取扱説明書の「外部モニタへの取付方法」の項をご確認ください。

## 仕様

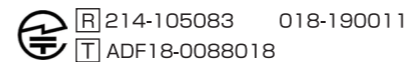
品名	S7G
消費電力	約18W
音声出力	Audio out：ステレオミニジャック
デバイスI/O	SDカードスロット(SDHC対応、MAX64GB)、USB2.0 TypeA×3、HDMI out×1、イーサネット端子（RJ45）
通信	・Wi-Fi IEEE802.11b/g/n ・LAN ・LTE CAT4 ・Bluetooth4.1
OS	Android5.1.1
メインメモリ	2GB DDR
内蔵ストレージ	16GB eMMC Flash
時計・カレンダー	RTC搭載
使用電源	専用ACアダプター（入力：100～240V、出力：12V/1.5A） PSE取得製品
使用環境温度	5～35℃（保存時：-10～55℃）
準拠規格	VCCI ClassA RoHS2
リモコン	専用リモコン
背面取付ネジ <sup>※1</sup>	種類：ミリネジ サイズ：M4×5.5mm（ネジの長さは、使用する板金の厚みを考慮して決めてください。）
寸法 <sup>※2</sup> ・重量（本体のみ）	幅155mm×高さ116mm×厚さ32mm 約 230 g

※1 VESA位置は、別途寸法図をご確認ください。

※2 寸法は小数点以下を切り上げて表記しています。詳細は別途寸法図をご確認ください。

### 電磁妨害について

この装置は、クラスA機器です。この装置を住宅環境で使用すると電波妨害を引き起こすことがあります。この場合には使用者が適切な対策を講ずるよう要求されることがあります。 VCCI-A



## 保証とアフターサービス

### 【無償修理保証について】

お買い上げいただきました商品についての無償修理保証はご発注時の見積条件に基づきます。保証内容は当社保証規定に準じます。

### 【修理について】

Q&Aを見ても解決しない、明らかな異常のある時は使用を中止し、下記フリーダイヤルまでご連絡下さい。修理についてのご案内をさせていただきます。

### 【製品の廃棄方法について】

当社製品はRoHs指令に準拠しており環境汚染物質は含んでおりませんが、廃棄される場合には認可を受けている指定産業廃棄物処理業者に委託することが法律で義務付けられています。

### 【サポートメール】

メールアドレス：support@i-tv.jp

受付時間：10:00～17:00（土日祝日・弊社休業日を除く）

回答時間：2 営業日以内に回答させていただきますが、お問い合わせの時間帯や混雑状況によりましては2日以上いただく場合がございます。

必要な情報：お客様情報（会社名・ご担当者名）  
製品情報（製品名・シリアル番号・MACアドレス）  
環境情報（製品のLEDランプ状況・ネットワーク情報）  
お問い合わせ内容

ご注意：携帯電話のメールアドレスは、受信容量の不足により、当社からの回答メールが正常に送信できない場合があります。また、携帯電話の迷惑メール受信拒否設定にて [support@i-tv.jp] を対象から解除しておいてください。  
お願い：当社からのメール回答の無断転載を禁止致します。  
日本語でのみサポートしております。  
日本国外でご利用の場合、サポートは行っておりません。

ご連絡先 0120-4510-44