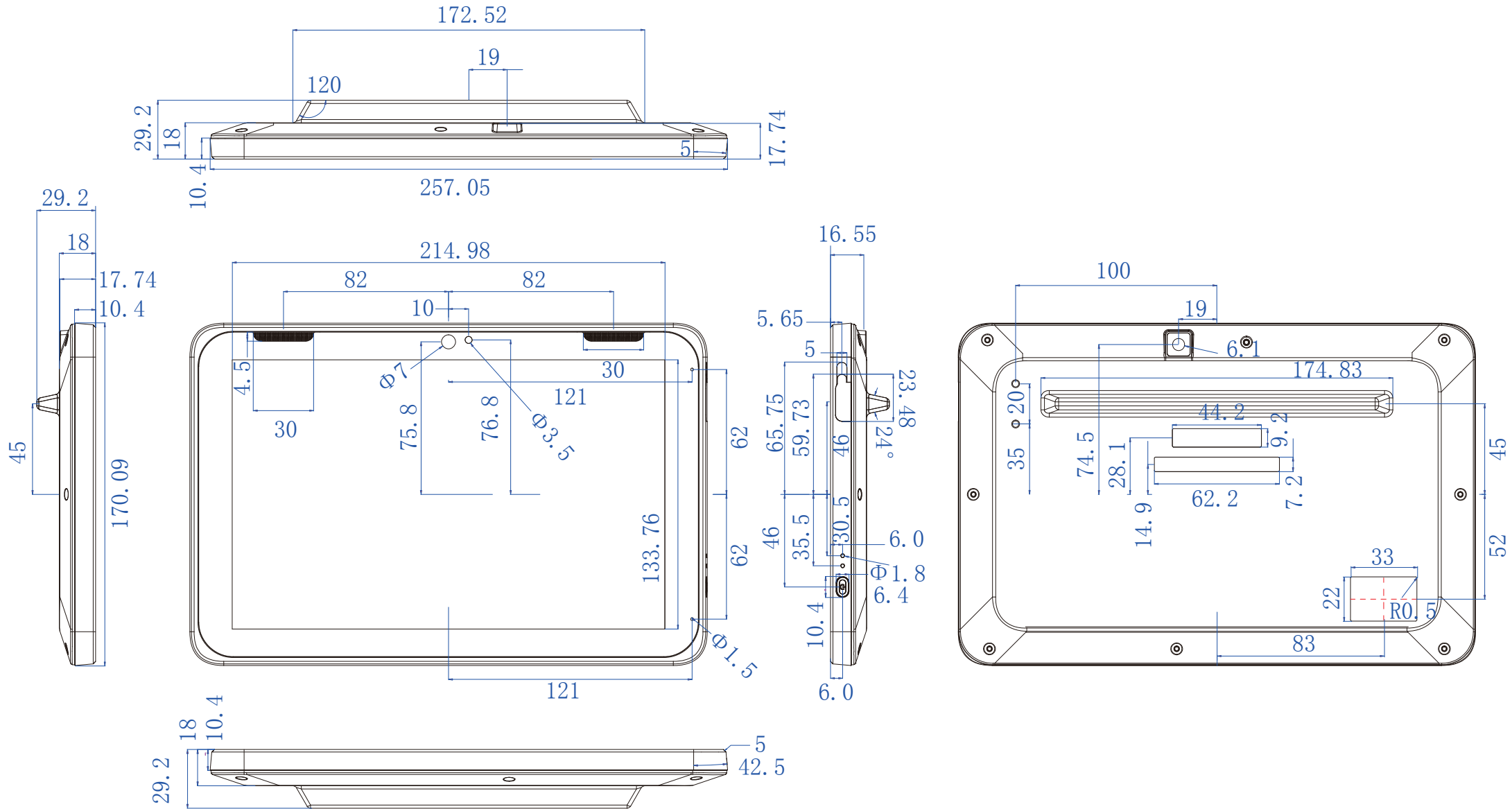
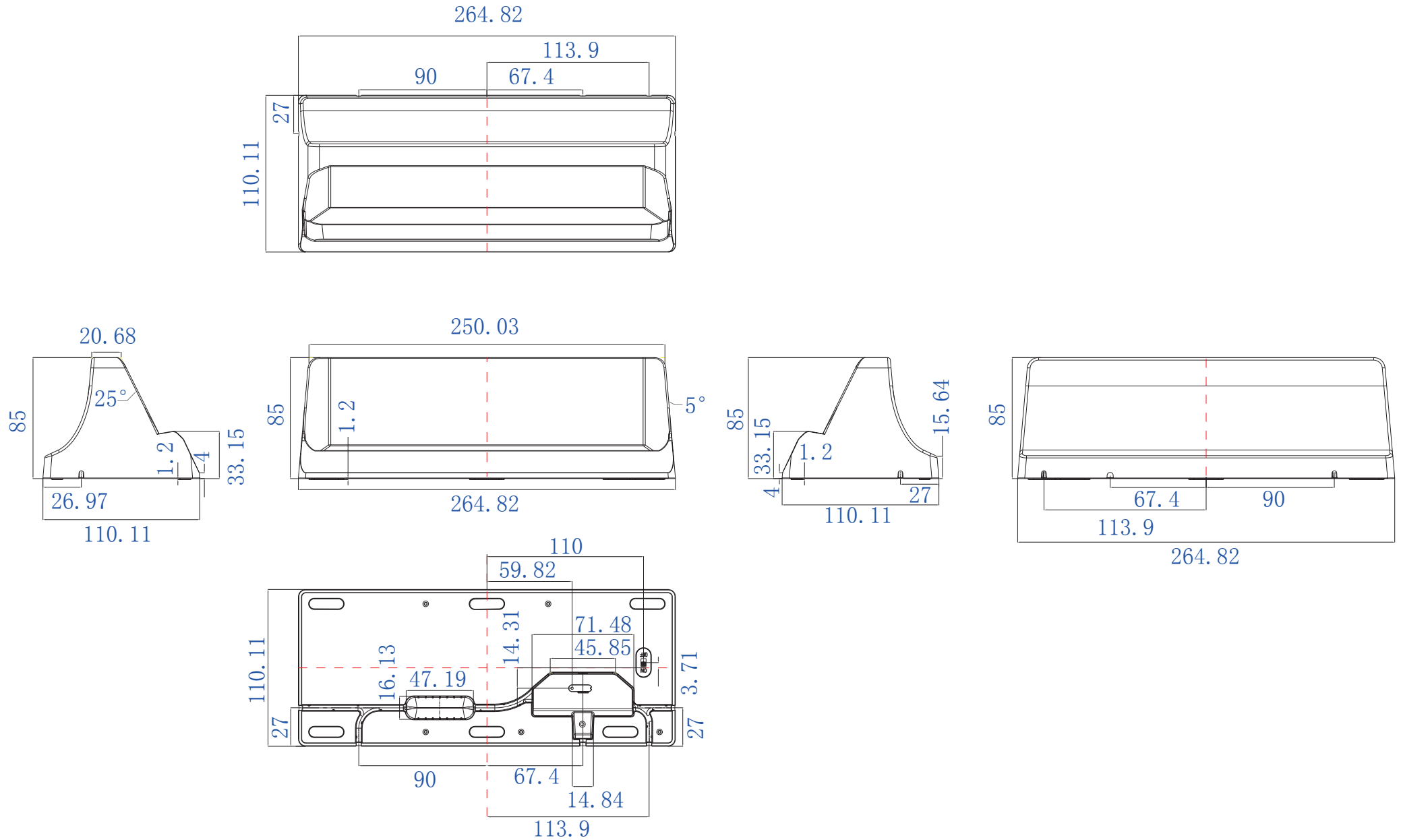


# TW10(BK)/TW10



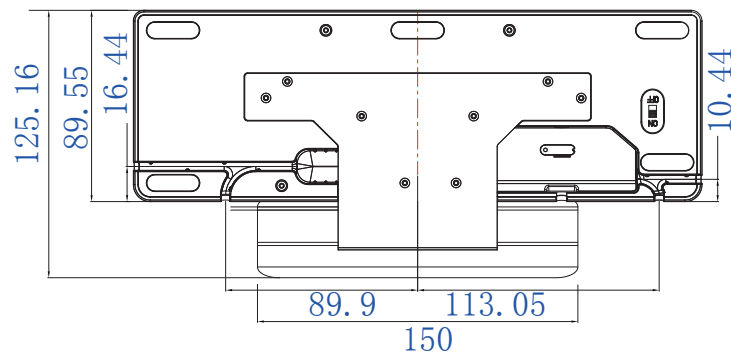
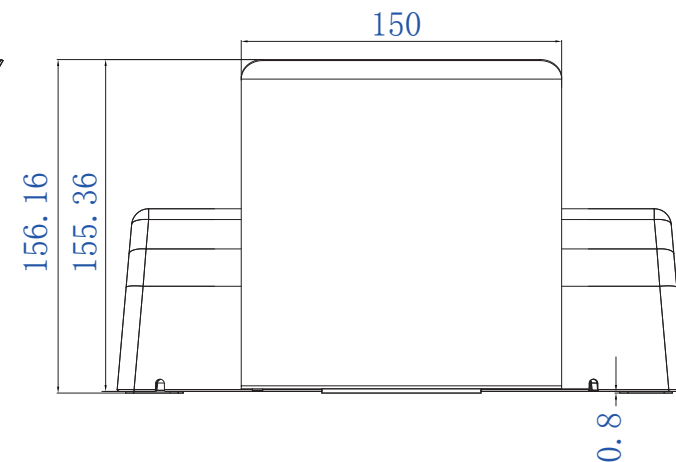
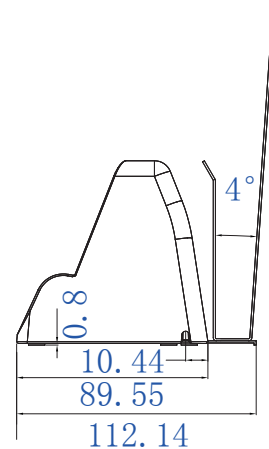
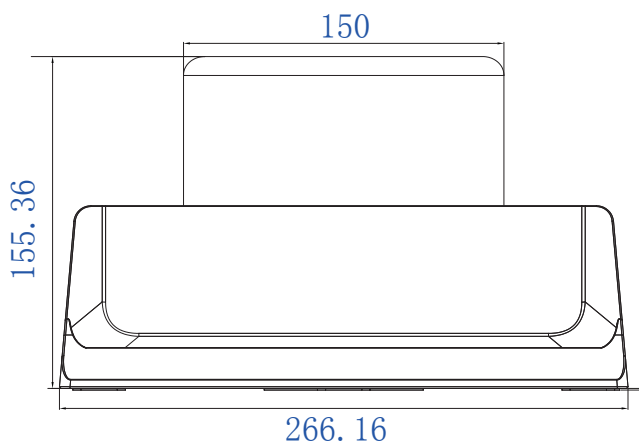
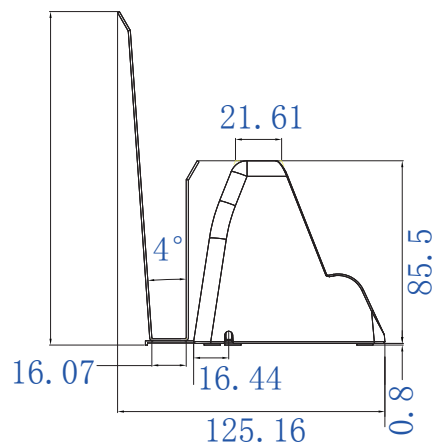
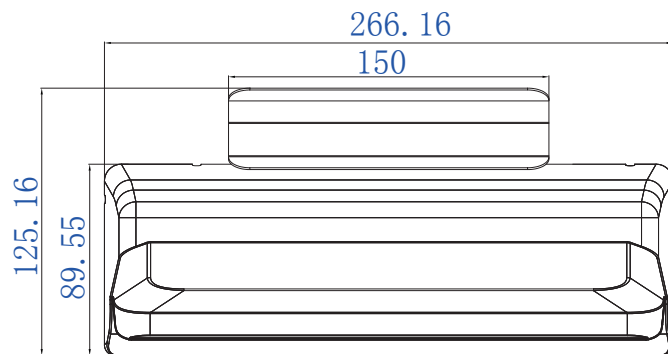
单位:mm

# TW10クレードル



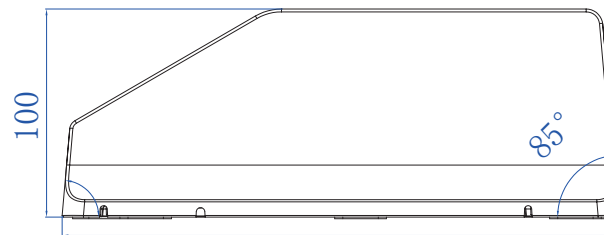
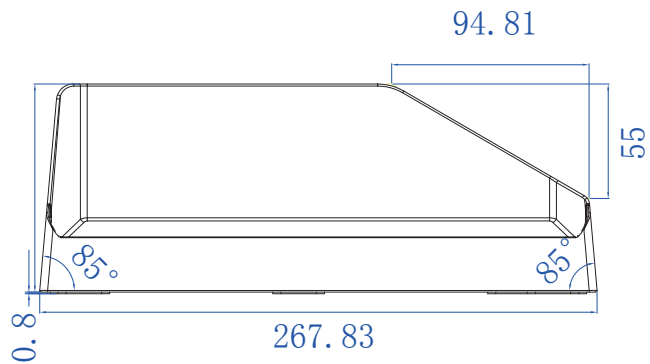
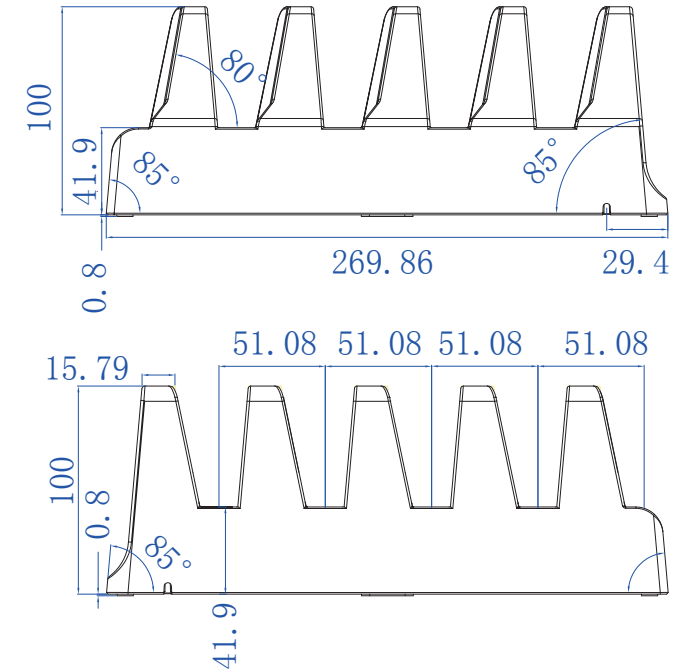
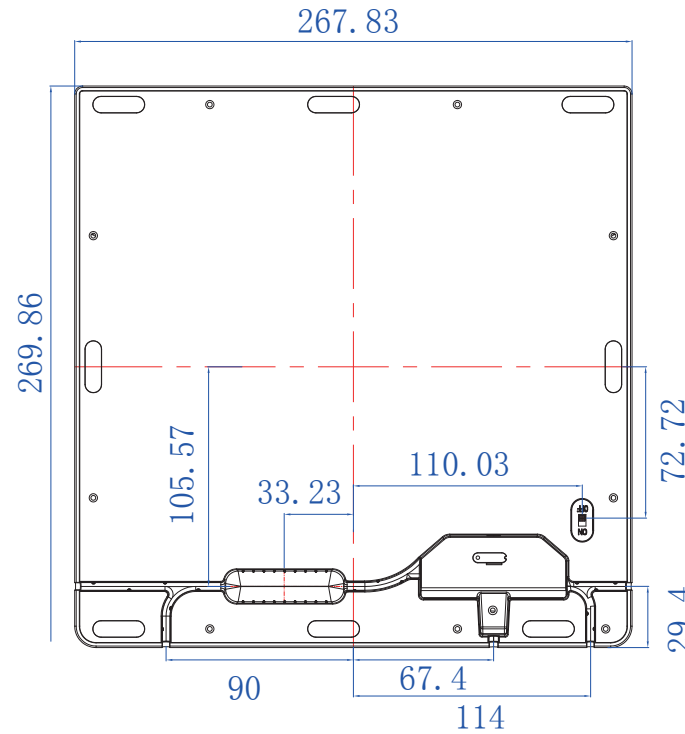
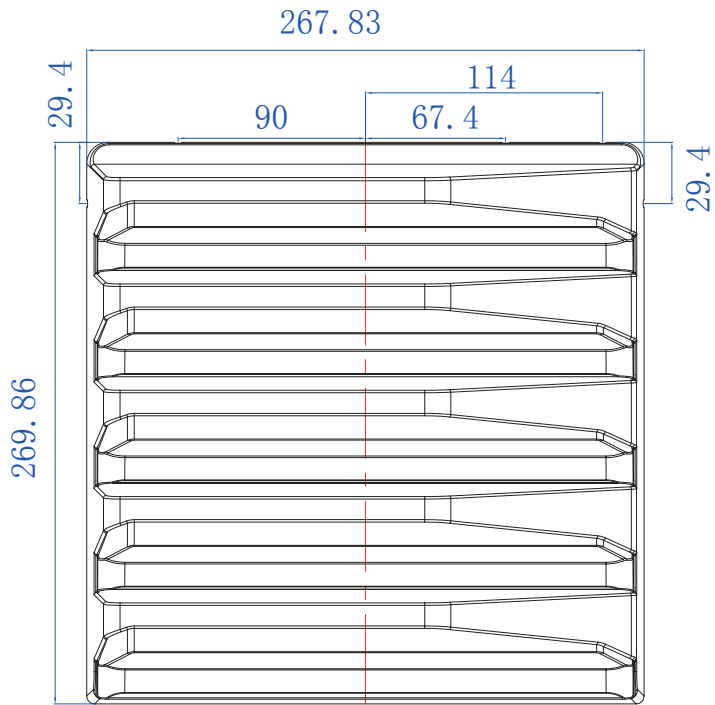
単位:mm

# TW10クレードル(メニューホルダ付き)



# TW10(BK)/TW10(集合グレードル)

impactTV



単位:mm